
BGR 140

Einsatz von Steigbolzen und Steigbolzengängen

(bisher ZH 1/234)

Hauptverband der gewerblichen Berufsgenossenschaften

Fachausschuss "Elektrotechnik" der BGZ

Januar 2002

Berufsgenossenschaftliche Regeln für Sicherheit und Gesundheit bei der Arbeit (BG-Regeln) sind Zusammenstellungen bzw. Konkretisierungen von Inhalten z.B: aus

- staatlichen Arbeitsschutzvorschriften (Gesetze, Verordnungen)
und/oder
- berufsgenossenschaftlichen Vorschriften (Unfallverhütungsvorschriften)
und/oder
- technischen Spezifikationen
und/oder
- den Erfahrungen berufsgenossenschaftlicher Präventionsarbeit.

Vorbemerkung

BG-Regeln richten sich in erster Linie an den Unternehmer und sollen ihm Hilfestellung bei der Umsetzung seiner Pflichten aus staatlichen Arbeitsschutzvorschriften und/oder Unfallverhütungsvorschriften geben sowie Wege aufzeigen, wie Arbeitsunfälle, Berufskrankheiten und arbeitsbedingte Gesundheitsgefahren vermieden werden können.

Der Unternehmer kann bei Beachtung der in den BG-Regeln enthaltenen Empfehlungen davon ausgehen, dass er die in Unfallverhütungsvorschriften geforderten Schutzziele erreicht. Andere Lösungen sind möglich, wenn Sicherheit und Gesundheitsschutz in gleicher Weise gewährleistet sind. Sind zur Konkretisierung staatlicher Arbeitsschutzvorschriften von den dafür eingerichteten Ausschüssen technische Regeln ermittelt worden, sind diese vorrangig zu beachten.

Werden verbindliche Inhalte aus staatlichen Arbeitsschutzvorschriften und/oder aus Unfallverhütungsvorschriften wiedergegeben, sind sie durch Fettdruck kenntlich gemacht oder im Anhang zusammengestellt. Erläuterungen, insbesondere beispielhafte Lösungsmöglichkeiten, sind durch entsprechende Hinweise in Kleinschrift gegeben.

Diese BG-Regel zeigt beispielhafte Lösungen zur Ausführung und zum Einbau von Steigbolzen an Freileitungsmasten auf. Sie gibt Erläuterungen zu den Anforderungen an Verkehrswege auf Freileitungen im Sinne der Unfallverhütungsvorschrift "Bauarbeiten" (BGV C22, bisherige VBG 37), der Unfallverhütungsvorschrift "Arbeiten an Masten, Freileitungen und Oberleitungsanlagen" (BGV D32, bisherige VBG 89) und ergänzt die BG-Regel "Schutz gegen Absturz beim Bau und Betrieb von Freileitungen" (BGR 148, bisherige ZH 1/294).

1 Anwendungsbereich

- 1.1 Diese BG-Regel findet Anwendung auf Steigbolzen und Steigbolzengänge an
- Gittermasten,
 - Betonmasten,
 - Stahlvollwandmasten,
 - Stahlrohrmasten,
 - Portalmasten und Portalen.
- 1.2 Diese BG-Regel findet keine Anwendung auf
- Antennentragwerke aus Stahl,
 - bauliche Anlagen, die unter den Anwendungsbereich der BG-Regeln "Turm- und Schornsteinbau" fallen,
 - Steigeisen und Steigeisengänge.

Siehe DIN 4131 "Antennentragwerke aus Stahl" und BG-Regeln "Steigeisen und Steigeisengänge" (BGR 177, bisherige ZH 1/542).

2 Begriffsbestimmungen

Im Sinne dieser BG-Regel werden folgende Begriffe bestimmt:

1. **Steigbolzen** sind einzelne, an senkrechten oder nahezu senkrechten Bauteilen fest angebrachte bolzenförmige Auftritte.
2. **Steigbolzen mit Sicherungseinrichtung** sind Steigbolzen nach Nummer 1, mit einer Einrichtung, die zur Aufnahme eines Sicherungsseiles dient.
3. **Steigbolzengänge** sind Aufstiege mit zweiläufig übereinander angeordneten Steigbolzen nach Nummern 1 oder 2.

Zu Sicherungsseilen siehe DIN EN 1891 "Persönliche Schutzausrüstung zur Verhinderung von Abstürzen; Kernmantelseile mit geringer Dehnung".

3 Allgemeine Anforderungen

- 3.1 Steigbolzen und Steigbolzengänge müssen nach dieser BG-Regel und im Übrigen den allgemein anerkannten Regeln der Technik entsprechend beschaffen sein und benutzt werden. Abweichungen sind zulässig, wenn die gleiche Sicherheit auf andere Weise gewährleistet ist.
- 3.2 Die in dieser BG-Regel enthaltenen technischen Lösungen schließen andere, mindestens ebenso sichere Lösungen nicht aus, die auch in technischen Regeln anderer Mitgliedstaaten der Europäischen Union oder anderer Vertragsstaaten des Abkommens über den Europäischen Wirtschaftsraum ihren Niederschlag gefunden haben können.

4 Beschaffenheit

4.1 Werkstoffe

- 4.1.1** Steigbolzen nach Abschnitt 2 Nr. 1 und 2 müssen aus dauerhaften Werkstoffen hergestellt sein, die den jeweiligen Betriebsverhältnissen gerecht werden.
- 4.1.2** Steigbolzen nach Abschnitt 2 Nr. 1 und 2 müssen erforderlichenfalls gegen schädigende Einflüsse geschützt sein.

4.2 Ausführung

- 4.2.1** Steigbolzen nach Abschnitt 2 Nr. 1 und 2 müssen eine ausreichende Festigkeit besitzen und trittsicher befestigt sein.
 - Eine trittsichere Befestigung wird z.B. bei Schraubbefestigung durch Verwendung geeigneter U-Scheiben und Federringe erreicht.
- 4.2.2** Steigbolzen nach Abschnitt 2 Nr. 1 müssen für eine auf das freie Ende des Bolzens lotrecht wirkende Kraft, d.h. für eine Einzellast von mindestens 1500 N, bemessen sein.
 - Bei der Bemessung der auf die Steigbolzen wirkenden Kräfte wird von der Benutzung der Steigbolzen durch eine einzelne Person mit einem Gewicht von 100 kg inklusive einer zu befördernden Last ausgegangen.
- 4.2.3** An Freileitungsmasten dürfen Steigbolzen nach Abschnitt 2 Nr. 1 nach den für Ausnahmabelastung zulässigen Beanspruchungen gemäß DIN VDE 0210 "Bau von Starkstrom-Freileitungen mit Nennspannungen über 1 kV" bemessen sein. Die Auftrittsweite der Steigbolzen muss mindestens 150 mm, die Auftrittstiefe mindestens 20 mm oder der Durchmesser bei Rundprofilen mindestens 24 mm betragen.
 - Die Ausführung der Steigbolzen muss durch eine ausreichende Auftrittsweite ein vollständiges Aufsetzen eines Fußes zwischen Mastbauteilen und den Abrutschsicherungen der Steigbolzen ermöglichen. Eine ausreichende Bemessung der Auftrittsfläche bzw. der Rundprofildurchmesser ist wesentlich für die Rutschsicherheit.
 - Zu Auftrittsweiten und -flächen siehe auch E DIN EN 13101-1 "Steigeisengänge; Teil 1: Anforderungen und Kennzeichnung".
 - Beispiele siehe Bilder 5 bis 7.
- 4.2.4** Steigbolzen mit Sicherheitseinrichtung nach Abschnitt 2 Nr. 2 müssen für eine auf den Anschlagpunkt wirkende Kraft von 20 kN bemessen sein. Die Sicherheitseinrichtung muss so ausgeführt sein, dass die zum Einsatz kommenden Sicherungsseile reibungsarm geführt werden.
 - Steigbolzen mit Sicherheitseinrichtung fallen unter den Anwendungsbereich der Norm DIN EN 795 "Schutz gegen Absturz; Anschlagvorrichtungen; Anforderungen und Prüfverfahren".
 - Durch die zweisträngige Belastung der Steigbolzen mit Sicherheitseinrichtung verdoppelt sich die Prüfkraft gemäß DIN EN 795 von 10 kN auf 20 kN. Eine Verformung des Steigbolzens mit Sicherheitseinrichtung im Falle einwirkender Fangstoßkräfte ist zulässig. Die Sicherungsfunktion muss erhalten bleiben.

4.3 Abrutschsicherungen

Steigbolzen nach Abschnitt 2 Nr. 1 und 2 müssen als Sicherung gegen Abrutschen des Fußes am freien Ende des Bolzens eine Seitenbegrenzung besitzen.

Die Seitenbegrenzung kann durch unterschiedliche konstruktive Ausführungen der Steigbolzen erreicht werden. Dabei sollte die Höhe der Seitenbegrenzung, gemessen ab Oberkante Trittfläche, entsprechend der nachfolgenden Beispiele bemessen sein.

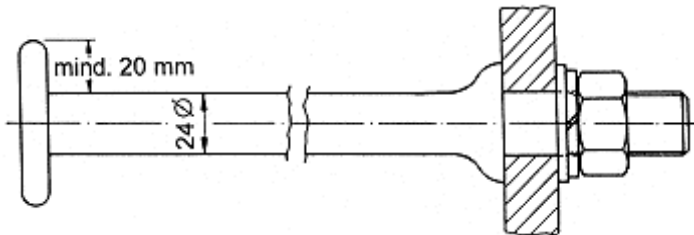


Bild 1: Beispiel für Steigbolzen mit Scheibe
(Höhe der Seitenbegrenzung ≥ 20 mm)

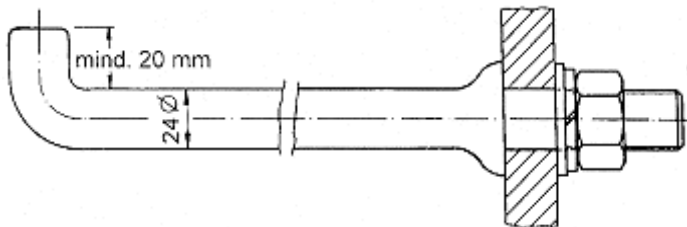


Bild 2: Beispiel für Steigbolzen mit Abkröpfung
Die Abkröpfung muss nach oben ausgerichtet und der Steigbolzen gegen Verdrehen gesichert sein
(Höhe der Seitenbegrenzung ≥ 20 mm)

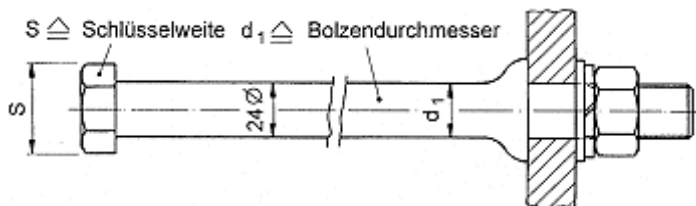


Bild 3: Beispiel für Steigbolzen mit Sechskantkopf
[Höhe der Seitenbegrenzung $\geq 1/2 (s - d_1)$]

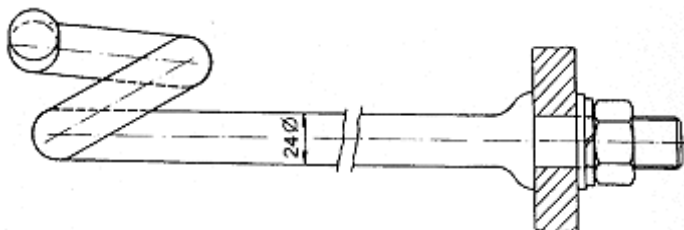


Bild 4: Beispiel für Steigbolzen mit Sicherheitseinrichtung
Die Öffnung der gedrehten Öse muss nach oben gerichtet sein
(Höhe der Seitenbegrenzung ≥ 50 mm)

5 Anbau und Anordnung

- 5.1 Steigbolzengänge sind vorwiegend an senkrechten oder nahezu senkrechten Bauteilen der Maste zu befestigen.
- 5.2 Steigbolzengänge dürfen auch an Hilfskonstruktionen (siehe Bild 5) angebracht sein. Für eine ausreichende Auftrittstiefe muss der Abstand zwischen Mitte des Steigbolzens und Mastbauteilen mindestens 150 mm betragen.
- 5.3 Bei Steigbolzengängen muss der durch die Ebenen der beiden Läufe zum Benutzer hin gebildete Winkel mindestens 90° betragen; er darf jedoch höchstens 180° betragen (siehe Bild 6).
- 5.4 An Masten mit rundem oder vieleckigem Querschnitt sind Steigbolzengänge bis zu einem Mastaußendurchmesser von 500 mm zulässig (siehe Bild 7).
- 5.5 Die Steigbolzen sollten grundsätzlich einen gleichbleibenden Abstand von ≤ 333 mm aufweisen (siehe Bild 8).

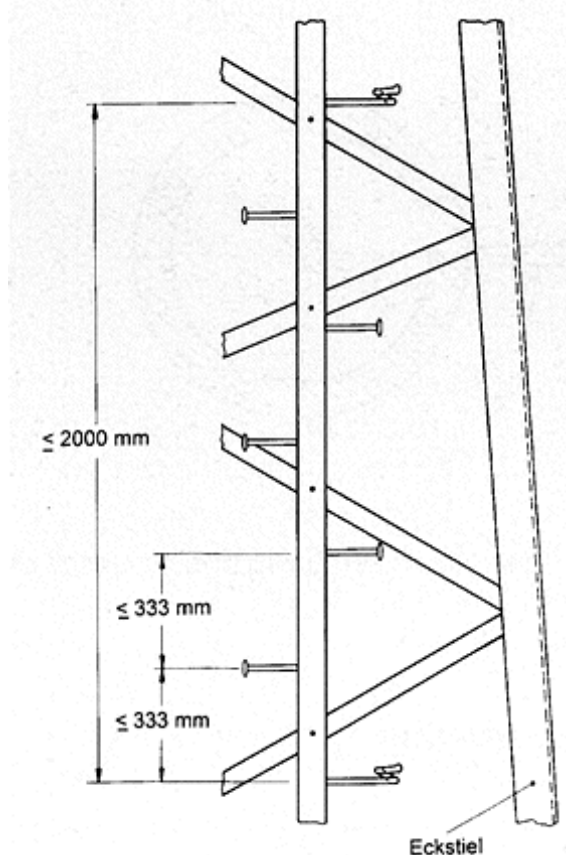


Bild 5: Zweiläufiger Steigbolzengang an Hilfskonstruktionen

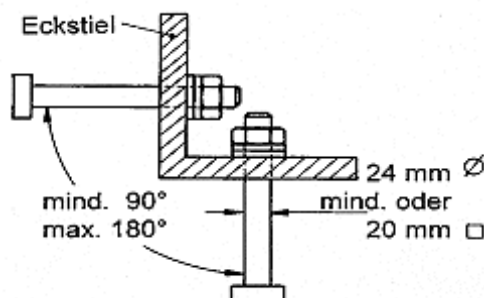


Bild 6: Zweiläufiger Steigbolzengang an Freileitungsmast-Eckstiel

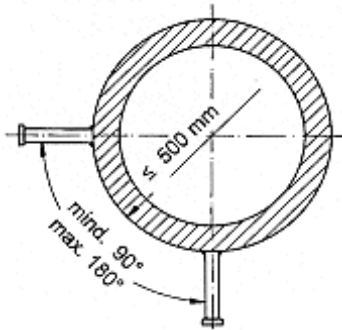


Bild 7: Zweiläufiger Steigbolzengang an Stahlrohrmasten

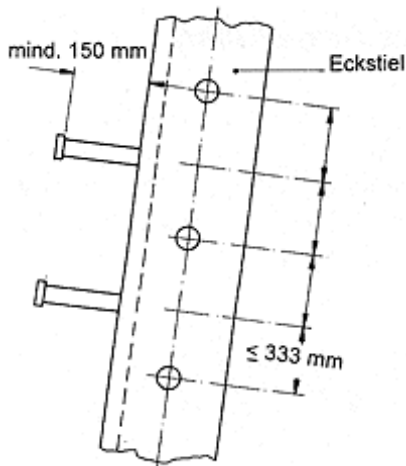


Bild 8: Zweiläufiger Steigbolzengang an Freileitungsmast-Eckstiel

- 5.6** Können aufgrund der Konstruktion eines Mastes die Abstände zwischen den einzelnen Steigbolzen nicht gleich sein, dürfen zwei aufeinander folgende Steigbolzen bis zu 100 mm voneinander abweichen, aber einen Abstand von insgesamt 403 mm nicht überschreiten.
- 5.7** Im Bereich von Querträgeranschlüssen sind anstelle von Steigbolzen Bauteile als Auftritte zulässig.
Siehe Abschnitt 8.4.3.7 DIN VDE 0210.
- 5.8** Werden in Steigbolzengängen Steigbolzen mit Sicherungseinrichtungen eingebaut, darf deren Abstand 2 m nicht überschreiten (Siehe Bild 5).

6 Benutzung

- 6.1** Steigbolzen oder Steigbolzengänge dürfen nicht benutzt werden, wenn sie unzureichend befestigt oder schadhaft sind.
- 6.2** Steigbolzen nach Abschnitt 2 Nr. 1 dürfen nicht als Anschlagpunkte für Absturzsicherungen benutzt werden.

7 Zeitpunkt der Anwendung

Diese BG-Regel ist anzuwenden ab Januar 2002, soweit nicht Inhalte dieser BG-Regel nach geltenden Rechtsnormen oder als allgemein anerkannte Regeln der Technik bereits zu beachten sind. Sie ersetzt die "Sicherheitsregeln für Steigbolzen und Steigbolzengänge" (ZH 1/234) vom April 1990.

Anhang

Vorschriften und Regeln

Nachstehend sind die insbesondere zu beachtenden einschlägigen Vorschriften und Regeln zusammengestellt; siehe auch Abschnitt 3.2:

1. Gesetze, Verordnungen

(Bezugsquelle: Buchhandel
oder
Carl Heymanns Verlag KG,
Luxemburger Straße 449, 50939 Köln)

Gerätesicherheitsgesetz (GSG) CHV 3/ZH 1/399,

Gesetz über die Durchführung von Maßnahmen des Arbeitsschutzes zur Verbesserung der Sicherheit und des Gesundheitsschutzes der Beschäftigten bei der Arbeit (Arbeitsschutzgesetz – ArbSchG) (CHV 2/ZH 1/7),

Achte Verordnung zum Gerätesicherheitsgesetz (Verordnung über das Inverkehrbringen von persönlichen Schutzausrüstungen – 8. GSGV).

2. Berufsgenossenschaftliche Vorschriften, Regeln und Informationen für Sicherheit und Gesundheit bei der Arbeit

(Bezugsquelle: Berufsgenossenschaft
oder
Carl Heymanns Verlag KG, Luxemburger Straße 449, 50939 Köln)

Unfallverhütungsvorschrift "Allgemeine Vorschriften" (BGV A1, bisherige VBG 1),

Unfallverhütungsvorschrift "Arbeiten an Masten, Freileitungen und Oberleitungsanlagen" (BGV D32, bisherige VBG 89),

Unfallverhütungsvorschrift "Sicherheits- und Gesundheitsschutzkennzeichnung am Arbeitsplatz" (BGV A8, bisherige VBG 125),

BG-Regel "Schutz gegen Absturz beim Bau und Betrieb von Freileitungen" (BGR 148, bisherige ZH 1/294).

BG-Regeln: Steigeisen und Steigeisengänge (BGR 177, bisherige ZH 1/542).

3. Normen

(Bezugsquelle: Beuth Verlag GmbH,
Burggrafenstraße 6, 10787 Berlin
bzw.
VDE-Verlag GmbH,
Bismarckstraße 33, 10625 Berlin)

DIN EN 795 Schutz gegen Absturz, Anschlagereinrichtungen, Anforderungen und Prüfverfahren,

DIN 4131 Antennentragwerke aus Stahl,

DIN 7990 Sechskantschrauben mit Sechskantmuttern für Stahlkonstruktionen,

DIN EN 1891	Persönliche Schutzausrüstung zur Verhinderung von Abstürzen; Kernmantelseile mit geringer Dehnung,
E DIN EN 13101-1	Steigeisengänge; Teil 1: Anforderungen und Kennzeichnung,
DIN VDE 0210	Bau von Starkstrom-Freileitungen mit Nennspannungen über 1 kV.