

Deutsche Gesetzliche  
Unfallversicherung



BG-Regel

## Dacharbeiten

r

**BGR 203** April 2000 Aktualisierte Fassung Oktober 2008

Diese Berufsgenossenschaftliche Regel für Sicherheit und Gesundheit bei der Arbeit ist erarbeitet vom Fachausschuss „Bau“ der Deutschen Gesetzlichen Unfallversicherung, Alte Heerstrasse 111, 53757 Sankt Augustin. (Aufgenommen in das BGVR-Verzeichnis unter der BGR-Nr. 203).

# Inhaltsverzeichnis

Vorbemerkung.....	4
1 Anwendungsbereich.....	4
2 Begriffsbestimmungen .....	5
3 Maßnahmen zur Verhütung von Gefahren durch Mängel in der Arbeitsorganisation	
3.1 Maßnahmen und Einrichtungen zur Durchführung von Dacharbeiten .....	6
3.2 Belastungs- und Gefährdungsbeurteilungen .....	7
3.3 Leitung, Aufsicht, Unterweisung .....	8
3.4 Mängelmeldung .....	8
3.5 Bestehende Anlagen .....	8
3.6 Brandschutz .....	9
3.7 Sichern und Kennzeichnen von Gefahrbereichen.....	10
4 Maßnahmen zur Verhütung von mechanischen Gefährdungen	
4.1 Arbeitsplätze .....	10
4.2 Verkehrswege .....	15
4.3 Absturzsicherungen.....	16
4.3.1 Allgemeines.....	16
4.3.2 Seitenschutz.....	16
4.3.3 Fanggerüste, Schutznetze .....	21
4.3.4 Dachfanggerüste, Dachschutzwände .....	22
4.3.5 Anseilschutz.....	25
4.3.6 Absperrungen .....	26
4.3.7 Ausnahmen .....	26
4.4 Öffnungen .....	27
4.5 Zusätzliche Anforderungen bei Arbeiten auf nicht durchsturz sicheren Dächern und Bauteilen.....	28
4.5.1 Allgemeines.....	28
4.5.2 Arbeitsplätze und Verkehrswege.....	28
5 Maßnahmen zur Verhütung von elektrischen Gefährdungen .....	30
6 Zeitpunkt der Anwendung .....	31
Anhang 1: Dachdecker-Auflegeleitern .....	32
Anhang 2: Dachdeckerstühle .....	33
Anhang 3: Anzeige zum Betrieb von handbetriebenen Arbeitssitzen.....	34
Anhang 4: Wiedergabe von Vorschriften (auszugsweise) .....	35
Anhang 5: Vorschriften und Regeln .....	53

## Vorbemerkung

**Berufsgenossenschaftliche Regeln für Sicherheit und Gesundheit bei der Arbeit (BG-Regeln)** sind Zusammenstellungen bzw. Konkretisierungen von Inhalten aus

- staatlichen Arbeitsschutzvorschriften (Gesetze, Verordnungen) und/oder
- berufsgenossenschaftlichen Vorschriften (Unfallverhütungsvorschriften) und/oder
- technischen Spezifikationen, insbesondere harmonisierten Normen, und/oder
- den Erfahrungen berufsgenossenschaftlicher Präventionsarbeit.

*BG-Regeln richten sich in erster Linie an den Unternehmer und sollen ihm Hilfestellung bei der Umsetzung seiner Pflichten aus staatlichen Arbeitsschutzvorschriften oder Unfallverhütungsvorschriften geben sowie Wege aufzeigen, wie Arbeitsunfälle, Berufskrankheiten und arbeitsbedingte Gesundheitsgefahren vermieden werden können.*

*Der Unternehmer kann bei Beachtung der in den BG-Regeln enthaltenen Empfehlungen, insbesondere den beispielhaften Lösungsmöglichkeiten, davon ausgehen, dass er damit geeignete Maßnahmen zur Verhütung von Arbeitsunfällen, Berufskrankheiten und arbeitsbedingten Gesundheitsgefahren getroffen hat. Andere Lösungsmöglichkeiten sind möglich, wenn Sicherheit und Gesundheitsschutz in gleicher Weise gewährleistet sind. Sind zur Konkretisierung staatlicher Arbeitsschutzvorschriften von den dafür eingerichteten Ausschüssen technische Regeln ermittelt worden, sind diese vorrangig zu beachten.*

*Werden verbindliche Inhalte aus staatlichen Arbeitsschutzvorschriften oder aus Unfallverhütungsvorschriften wiedergegeben, sind sie durch Fettdruck kenntlich gemacht oder im Anhang zusammengestellt. Erläuterungen, insbesondere beispielhafte Lösungsmöglichkeiten, sind durch entsprechende Hinweise in Kursivschrift gegeben.*

## 1 Anwendungsbereich

- 1.1** Diese BG-Regel findet Anwendung auf Bauarbeiten an und auf Dächern, bei denen Dachdeckungen und Dachabdichtungen hergestellt, instandgehalten, geändert und beseitigt werden. Sie werden im folgenden Dacharbeiten genannt.

*Zu den Dächern gehören auch angrenzende, abgrenzende und durchdringende Bauteile.*

*Angrenzende, abgrenzende und durchdringende Bauteile sind z.B. Dachrinnen, Regenfallrohre, Attiken, Gauben, Erker, Gesimse, Traufen, Ortgänge, Firste, Blitzableiter, Schornsteine, Lichtkuppeln und Dachfenster.*

**1.2** Diese BG-Regel findet keine Anwendung auf

- das Verlegen von Profiltafeln,
- das Verlegen von großformatigen Fertigteilelementen,
- das Herstellen der Tragkonstruktion aus Sparren, Binder und Pfetten,
- das Errichten, Instandhalten oder Umlegen von Masten für elektrische Betriebsmittel auf Dächern.

*Siehe BG-Information „Montage von Profiltafeln und Porenbetonplatten“ (BGI 815),*

*Siehe BG-Regel „Zimmer- und Holzbauarbeiten“ (BGR 214).*

**1.3** Diese BG-Regel findet keine Anwendung auf Maßnahmen zum Schutz gegen Gefahren für Gesundheit und Leben von Personen, die durch vorhandene und anstehende Gefahrstoffe ausgelöst werden.

*Siehe Gefahrstoffverordnung (CHV 5) mit zugehörigen Technischen Regeln für Gefahrstoffe (TRGS), insbesondere*

- „Blei und bleihaltige Gefahrstoffe“ (TRGS 505),
- „Abbruch, Sanierung und Instandhaltung von asbesthaltigen Erzeugnissen“ (TRGS 519),
- „Faserstäube; Teil 1: Anorganische Faserstäube“ (TRGS 521 Teil 1).

## **2 Begriffsbestimmungen**

Im Sinne dieser BG-Regel werden folgende Begriffe bestimmt:

1. **Dachdeckungen** sind regensicher und werden aus überlappend verlegten Bauprodukten hergestellt.

*Dachdeckungen bestehen z.B. aus*

- *Dachziegel- und Dachsteinen,*
- *Schiefer,*
- *Faserzementplatten,*
- *gefalztem Metall,*
- *Bitumen-Holzschindeln,*
- *Reet*  
*und*
- *der unmittelbar unter der Dachdeckung verlegten Lattung, Schalung, den Unterspannbahnen oder auf bzw. zwischen den Sparren verlegter Wärmedämmung.*

2. **Dachabdichtungen** werden aus bahnen- oder planenförmigen Abdichtungswerkstoffen oder Flüssigabdichtungen hergestellt. Sie bilden eine zusammenhängende, die gesamte Dachfläche bedeckende, wasserdichte Schicht.

*Dachabdichtungen bestehen z.B. aus*

- *Bitumenbahnen,*
- *Kunststoff- oder Kautschukbahnen,*
- *Schalungen, Wärmedämmungen und Schutzschichten und Dachbe-  
grünungen.*

*Siehe DIN 18531 „Dachabdichtungen; Begriffe, Anforderungen, Planungs-  
grundsätze“.*

## **3 Maßnahmen zur Verhütung von Gefahren durch Mängel in der Arbeitsorganisation**

### **3.1 Maßnahmen und Einrichtungen zur Durchführung von Dacharbeiten**

#### **3.1.1** Der Unternehmer hat in Abhängigkeit von den ausgewählten Arbeitsverfah- ren die vom Bauherrn planerisch, statisch und organisatorisch vorgesehenen Maßnahmen zu berücksichtigen und die vorhandenen Einrichtungen zu be- nutzen.

*Siehe § 2 der Unfallverhütungsvorschrift „Grundsätze der Prävention“  
(BGV A1).*

*Es gehört zu den Pflichten des Bauherrn, die beschriebenen Vorausset-  
zungen an der baulichen Anlage zu erfüllen, damit der ausführende Un-  
ternehmer die ihm obliegenden Sicherheits- und Gesundheitsschutz-  
pflichten erfüllen kann.*

*Siehe §§ 2 und 3 der Baustellenverordnung.*

*Die vorgesehenen Maßnahmen und vorhandenen Einrichtungen können  
z.B. sein:*

- *das Verfüllen des Arbeitsraumes der Baugrube,*
- *das Vorbereiten des Planums innerhalb und außerhalb der Gebäude  
für den Einsatz von Stand- und Fahrgerüsten oder Hubarbeitsbühnen,*
- *das unverschiebliche und begehbare Abdecken von Deckenöffnungen,*
- *Befestigungen für Seitenschutzbauteile an Absturzkanten,*
- *Befestigungen für Schutznetze,*
- *Anschlagkonstruktionen für Anseilschutz,*
- *Verankerungen für Standgerüste.*

*Siehe BG-Regeln*

- *„Seitenschutz, Randsicherungen und Dachschutzwände als Absturz-  
sicherung bei Bauarbeiten“ (BGI 807).*
- *„Auffangnetze“ (BGR 179).*
- *„Einsatz von persönlichen Ausrüstungen gegen Absturz“ (BGR 198).*

*Siehe DIN 4426 „Sicherheitseinrichtungen zur Instandhaltung baulicher  
Anlagen; Absturzsicherungen“.*

*Siehe DIN EN 517 „Vorgefertigte Zubehörteile für Dacheindeckungen; Sicherheitsdachhaken“.*

*Siehe DIN 4420 „Arbeits- und Schutzgerüste“.*

- 3.1.2** Der Unternehmer hat vor der Ausführung der Arbeiten die Hinweise des Koordinators nach der Baustellenverordnung und des Sicherheits- und Gesundheitsschutzplanes zu berücksichtigen.

*Siehe § 5 der Baustellenverordnung.*

- 3.1.3** Hat der Unternehmer Bedenken gegen die vorgesehene Art der Ausführung, insbesondere hinsichtlich der Sicherung gegen Unfallgefahren, so hat er diese dem Auftraggeber unverzüglich – möglichst schon vor Beginn der Arbeiten – schriftlich mitzuteilen.

*Diese Verpflichtung ergibt sich aus § 4 Abs. 3 DIN 1961 „VOB Verdingungsordnung für Bauleistungen; Teil B: Allgemeine Vertragsbedingungen für die Ausführung von Bauleistungen“.*

- 3.1.4** Übernimmt der Unternehmer einen Auftrag, dessen Durchführung zeitlich und örtlich mit Aufträgen anderer Unternehmer zusammenfällt, ist er verpflichtet, sich mit den anderen Unternehmern abzustimmen, soweit dies zur Vermeidung gegenseitiger Gefährdungen erforderlich ist.

*Siehe § 8 Arbeitsschutzgesetz.*

*Siehe § 6 der Unfallverhütungsvorschrift „Grundsätze der Prävention“ (BGV A1).*

### **3.2 Belastungs- und Gefährdungsbeurteilungen**

Der Unternehmer hat durch eine Beurteilung der für die Versicherten mit ihrer Arbeit verbundenen Gefährdung zu ermitteln, welche Maßnahmen des Arbeitsschutzes erforderlich sind. Er hat die Beurteilung je nach Art der Tätigkeiten vorzunehmen.

Bei gleichartigen Arbeitsbedingungen ist die Beurteilung eines Arbeitsplatzes oder einer Tätigkeit ausreichend.

*Siehe § 5 Arbeitsschutzgesetz.*

*Eine Gefährdung kann sich besonders ergeben durch*

- 1. die Gestaltung und die Einrichtung der Arbeitsstätte und des Arbeitsplatzes,*
- 2. physikalische, chemische und biologische Einwirkungen,*
- 3. die Gestaltung, die Auswahl und den Einsatz von Arbeitsmitteln, insbesondere von Arbeitsstoffen, Maschinen, Geräten und Anlagen sowie deren Umgang damit,*
- 4. die Gestaltung von Arbeits- und Fertigungsverfahren, Arbeitsabläufen und Arbeitszeit und deren Zusammenwirken,*
- 5. unzureichende Qualifikation und Unterweisung der Versicherten.*

### **3.3 Leitung, Aufsicht, Unterweisung**

**3.3.1** Dacharbeiten müssen von fachlich geeigneten Vorgesetzten geleitet werden. Diese haben für die vorschriftsmäßige Durchführung der Arbeiten zu sorgen.

*Siehe § 4 Abs. 1 der Unfallverhütungsvorschrift „Bauarbeiten“ (BGV C22).*

*Fachliche Eignung und Erfahrung haben Personen, die auf Grund Ihrer Ausbildung und bisherigen Tätigkeiten umfassende Kenntnisse auf dem Gebiet der jeweils durchzuführenden Arbeiten haben und mit einschlägigen staatlichen Arbeitsschutzvorschriften, Unfallverhütungsvorschriften und allgemein anerkannten Regeln der Technik vertraut sind.*

**3.3.2** Dacharbeiten müssen von Aufsichtführenden beaufsichtigt werden.

*Siehe § 4 Abs. 2 der Unfallverhütungsvorschrift „Bauarbeiten“ (BGV C22).*

*Aufsichtführender ist, wer die Durchführung von Dacharbeiten zu überwachen und für die arbeitssichere Ausführung zu sorgen hat. Er muss hierfür ausreichende Kenntnisse und Erfahrungen besitzen sowie weisungsbefugt sein.*

**3.3.3** Der Unternehmer hat die Versicherten über die Gefahren bei ihren Tätigkeiten zu informieren und über die Maßnahmen zu ihrer Abwendung zu unterweisen. Die Unterweisung ist

- vor Aufnahme der Beschäftigung  
und
- danach in angemessenen Zeitabständen, mindestens jedoch einmal jährlich,  
durchzuführen.

*Siehe §§ 9 und 12 Arbeitsschutzgesetz.*

*Siehe § 4 der Unfallverhütungsvorschrift „Grundsätze der Prävention“ (BGV A1).*

### **3.4 Mängelmeldung**

Stellt ein Versicherter fest, dass

- eine Einrichtung,
- ein Arbeitsverfahren  
oder
- das Arbeitsmaterial

sicherheitstechnisch nicht einwandfrei ist, hat er dies dem Aufsichtführenden unverzüglich zu melden, falls er den Mangel nicht selbst beseitigen kann.

*Siehe § 4 Abs. 3 der Unfallverhütungsvorschrift „Bauarbeiten“ (BGV C22).*

### **3.5 Bestehende Anlagen**

**3.5.1** Vor Beginn der Dacharbeiten hat der Unternehmer zu ermitteln, ob

- die Voraussetzungen nach Abschnitt 3.1.1 durch den Bauherrn erfüllt sind,



- im vorgesehenen Arbeitsbereich Anlagen vorhanden sind, durch die Versicherte gefährdet werden können.

*Siehe § 16 Abs. 1 der Unfallverhütungsvorschrift „Bauarbeiten“ (BGV C22).*

*Gefahren können ausgehen z.B. von*

- Bauteilen, die beim Begehen brechen können, wie Faserzement-Wellplatten, Lichtplatten, -kuppeln, Glasdächern, Oberlichtern,
- elektrischen Anlagen,
- Anlagen mit Explosionsgefahr,
- Rohrleitungen,
- Schächten,
- maschinellen Anlagen und Einrichtungen,
- Kran-, Befahr- und Förderanlagen.

**3.5.2** Sind Anlagen nach Abschnitt 3.5.1 vorhanden, müssen die erforderlichen Schutzmaßnahmen im Einvernehmen mit deren Eigentümern, Betreibern und den zuständigen Behörden festgelegt und durchgeführt werden.

*Siehe § 16 Abs. 2 der Unfallverhütungsvorschrift „Bauarbeiten“ (BGV C22).*

**3.5.3** Bei unvermutetem Antreffen von Anlagen nach Abschnitt 3.5.1 sind die Arbeiten sofort zu unterbrechen. Der Aufsichtführende nach Abschnitt 3.3.2 ist zu verständigen.

*Siehe § 16 Abs. 3 der Unfallverhütungsvorschrift „Bauarbeiten“ (BGV C22).*

## 3.6 Brandschutz

**3.6.1** Werden bei Dacharbeiten Heiz-, Schmelz- oder Flämmgeräte sowie Lötgeräte eingesetzt, sind an der jeweiligen Arbeitsstelle mindestens Feuerlöscher nach Tabelle 1 vorzuhalten.

*Siehe § 17 der Unfallverhütungsvorschrift „Verwendung von Flüssiggas“ (BGV D34).*

*Siehe auch BG-Regel „Ausrüstung von Arbeitsstätten mit Feuerlöschern“ (BGR 133).*

Geräte	ABC Löscher DIN 14406	ABC Löscher DIN EN 3
je Schmelzgerät < 50 l Inhalt	1 Stück PG 6	1 Stück 21 A 113 B
je Schmelzgerät ≥ 50 l Inhalt	2 Stück PG 6 oder 1 Stück PG 12	2 Stück 21 A 113 B oder 1 Stück 43 A 183 B
je Flämmgerät, Flächentrockner, Lötgerät	1 Stück PG 12	1 Stück 21 A 113 B

**Tabelle 1:** Anzahl der Feuerlöscher

- 3.6.2** Feuerlöscher sind mindestens alle zwei Jahre und nach jedem Einsatz durch einen Sachkundigen auf Funktionsfähigkeit zu prüfen.

*Siehe Abschnitt 6 der BG-Regel „Ausrüstung von Arbeitsstätten mit Feuerlöschern“ (BGR 133).*

- 3.6.3** Die Versicherten müssen in der Handhabung von Feuerlöschern unterwiesen sein.

*Siehe § 22 Abs. 2 der Unfallverhütungsvorschrift „Grundsätze der Prävention“ (BGV A1).*

### **3.7 Sichern und Kennzeichnen von Gefahrenbereichen**

- 3.7.1** Bereiche, in denen Personen durch herabfallende, umstürzende, abgleitende oder abrollende Gegenstände gefährdet werden können, dürfen nicht betreten werden. Der fachlich geeignete Vorgesetzte hat diese Bereiche festzulegen.

*Siehe § 13 der Unfallverhütungsvorschrift „Bauarbeiten“ (BGV C2).*

- 3.7.2** Der Unternehmer hat dafür zu sorgen, dass Bereiche nach Abschnitt 3.7.1 gekennzeichnet und abgesperrt oder durch Warnposten gesichert werden.

*Absperrungen können z.B. durch Geländer, Ketten oder Seile erstellt werden.*

## **4 Maßnahmen zur Verhütung von mechanischen Gefährdungen**

### **4.1 Arbeitsplätze**

- 4.1.1** Für Dacharbeiten müssen Arbeitsplätze so eingerichtet und beschaffen sein, dass sie entsprechend

- der Art der baulichen Anlage,
  - den wechselnden Bauzuständen,
  - den Witterungsverhältnissen  
und
  - den jeweils auszuführenden Arbeiten
- ein sicheres Arbeiten gewährleisten.

*Siehe § 7 der Unfallverhütungsvorschrift „Bauarbeiten“ (BGV C2).*

*Gefahren durch Witterungseinflüsse können z.B. auftreten bei Regen, Wind, Raureif, Vereisung, Schnee.*

- 4.1.2** Der Unternehmer hat für Arbeitsplätze nach Tabelle 2 geeignete Arbeitsmittel zur Verfügung zu stellen.

*Siehe § 4 Betriebssicherheitsverordnung.*

*Absturzsicherungen siehe Tabelle 4.*

		I	II	III	IV
	Ort/Art der Tätigkeit	Arbeitsplätze bei Dachneigungen von			
		≤ 20°	> 20° ≤ 45°	> 45° ≤ 60°	> 60°
A	Dachlatten nach Abschnitt 4.1.3	1	1	1/4	1/4
B	Schalung	1	1/8/**	2/3/8	2/4/7
C	Dachdeckungen*	1	2/3/8/**	2/3/8	2/4/7
D	Dachabdichtung	1	2/3/4/**	2/3/4	2/4/7
E	Metallfläche	1	2/3/4	2/3/4	2/4/7
F	Dachrinnenmontage, Ortgangverkleidung	4/5	4/5	4/5	4/5
G	Dachrinnenreinigung	1	4/5/6/**	4/5/6	4/5/6
H	Abbrucharbeiten	1	2/3	2/3	2/4/5/7

**Tabelle 2:** Arbeitsplätze bei Dacharbeiten

\* bei Dachdeckungsprodukten aus nicht durchsturz sicheren Bauteilen wie z.B. Faserzement-Wellplatten siehe Abschnitt 4.5

\*\* bei rauen Oberflächen und Dachdeckungen, die eine ausreichende Standsicherheit gewährleisten, darf bei einer Dachneigung < 30° auf einen besonderen Arbeitsplatz verzichtet werden  
1 kein besonderer Arbeitsplatz erforderlich

2 Dachdecker-Auflegeleiter für Dachneigungen bis 75°, siehe Abschnitt 4.1.4

3 Dachdecker-Stühle, siehe Abschnitt 4.1.5

4 Gerüste

5 Hubarbeitsbühnen siehe UVV „Hebebühnen“ (VBG 14); außer Kraft zum 1. Januar 2004

6 Anlegeleitern bis Standplatzhöhe ≤ 7,00 m, siehe Abschnitt 4.1.7

7 Hochziehbare Personenaufnahmemittel siehe BG-Regeln „Hochziehbare Personenaufnahmemittel“ (BGR 159), oder BG-Information „Einsatz von handbetriebenen Arbeitssitzen“ (BGI 772), siehe auch Abschnitt 4.1.8

8 Standlatten mit mindestens 4/6 cm Querschnitt oder Standöffnung in der Schalung siehe Abschnitt 4.1.3.

#### 4.1.3

Werden gelattete Dachflächen als Arbeitsplätze verwendet, müssen die Dachlatten mindestens der Sortierklasse S10 oder MS10 DIN 4074-1 entsprechen. Der Lattenquerschnitt ist in Abhängigkeit von der Stützweite nach Tabelle 3 zu wählen.

Siehe VOB Teil C DIN 18334.

Querschnitt (Nennquerschnitt)	Stützweite	Sortierklasse DIN 4074
24/48 mm	≤ 70 cm ≤ 17 cm Lattenabstand	S 13
24/60 mm	≤ 80 cm	S 13
30/50 mm	≤ 80 cm	S 10
40/60 mm	≤ 100 cm	S 10

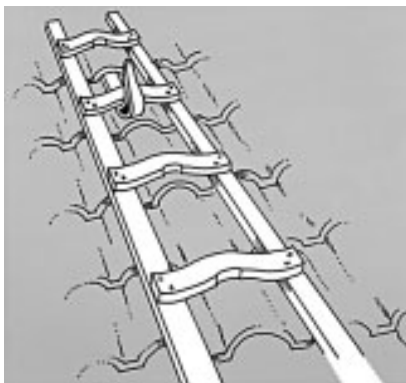
**Tabelle 3:** Nennquerschnitte für Dachlatten

*Siehe § 6 der Unfallverhütungsvorschrift „Bauarbeiten“ (BGV C22).*

*Siehe Regelwerk Deutsches Dachdeckerhandwerk „Hinweise Holz- und Holzwerkstoffe“.*

- 4.1.4** Dachdecker-Auflegeleitern nach Anhang 1 dürfen nur bei Dachneigungen bis 75° verwendet werden. Dabei sind diese in Sicherheitsdachhaken nach DIN EN 517 einzuhängen. Sie dürfen nicht in die oberste Sprosse eingehängt werden. Der Standplatz des Versicherten auf der Dachdecker-Auflegeleiter muss unterhalb des Aufhängepunktes liegen.

*Siehe § 4 Betriebssicherheitsverordnung.*



**Bild 1:** Dachdecker-Auflegeleiter

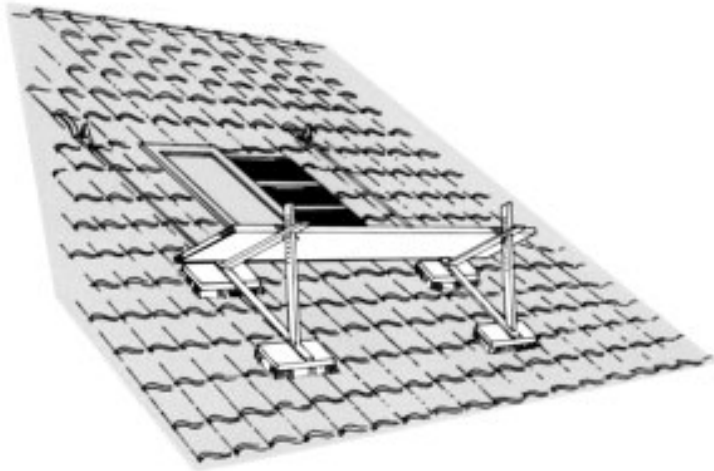
- 4.1.5** Dachdeckerstühle nach Anhang 2 sind mit mindestens dreilitzigem Polyamidseil nach ISO 1140 mit 16 mm Seildurchmesser an Sicherheitsdachhaken nach DIN EN 517 zu befestigen. Der Abstand der Dachdeckerstühle (Belagträger) nebeneinander darf höchstens 2,50 m betragen.

Als Belag ist mindestens eine Gerüstbohle 4,5 cm x 24 cm zu verwenden. Der Belag darf höchstens mit 150 kg belastet werden. Absturzsicherungen sind

nach Abschnitt 4.3 auszuführen, das Anbringen von Seitenschutz ist aus Gründen der Standsicherheit nicht zulässig.

*Siehe § 4 Betriebsicherheitsverordnung.*

*Polyamidseile werden üblicherweise als Sicherheitsseil beim Einsatz von Auffanggurten verwendet.*



**Bild 2:** Dachdeckerstuhl

**4.1.6** Abweichend von den Abschnitten 4.1.4 und 4.1.5 dürfen eingebaute Sicherheitsdachhaken und Haken alter Bauart verwendet werden, wenn diese vor der Benutzung durch den Aufsichtsführenden nach Abschnitt 3.3.2 auf die ausreichende Tragfähigkeit überprüft wurden.

*Siehe § 6 der Unfallverhütungsvorschrift „Bauarbeiten“ (BGV C 22).*

**4.1.7** Anlegeleitern dürfen als Arbeitsplatz über einer ausreichend breiten und tragfähigen Fläche verwendet werden, wenn

- der Standplatz der Leiter nicht höher als 7,00 m über der Aufstellfläche liegt,
- bei einem Standplatz von mehr als 2,00 m Höhe nur Arbeiten geringen Umfangs ausgeführt werden,
- das Gewicht des mitzuführenden Werkzeuges und Materials 10 kg nicht überschreitet,
- keine Gegenstände mit einer Windangriffsfläche von mehr als 1,00 m<sup>2</sup> mitgeführt werden,
- keine Stoffe oder Geräte benutzt werden, von denen für die Versicherten zusätzliche Gefahren ausgehen,

- Arbeiten ausgeführt werden, die keinen größeren Kraftaufwand erfordern, als den, der zum Kippen der Leiter ausreicht und
- der Versicherte mit beiden Füßen auf der Leiter steht.

*Siehe § 7 der Unfallverhütungsvorschrift „Bauarbeiten“ (BGV C22).*

*Arbeiten geringen Umfanges sind z.B.*

- Reinigen von Dachrinnen bis 30 m Länge,
- Montage von Dachrinnen bis 5 m Länge,
- Montage von Fallrohren.

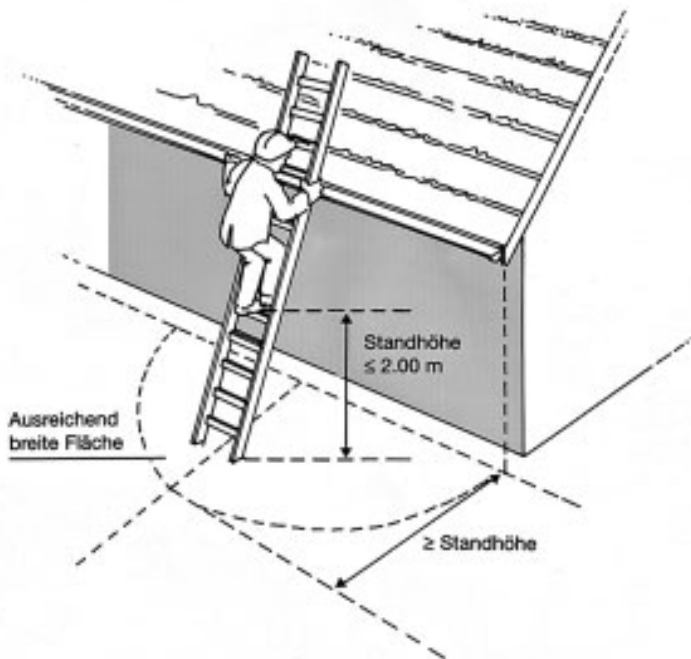
#### 4.1.8

Werden Dachdeckerfahrstühle (handbetriebene Arbeitssitze) verwendet, ist deren Einsatz auf jeder Baustelle der Berufsgenossenschaft mindestens 14 Tage vor der Arbeitsaufnahme schriftlich anzuzeigen.

*Siehe § 7 Abs. 6 der Unfallverhütungsvorschrift „Bauarbeiten“ (BGV C22).*

*Anzeige zum Betrieb von handbetriebenen Arbeitssitzen siehe Anhang 3.*

*Siehe BG-Information „Handbetriebene Arbeitssitze“ (BGI 772).*



**Bild 3:** Arbeitsplatz auf der Anlegeleiter

## **4.2 Verkehrswege**

**4.2.1** Verkehrswege zum Erreichen von Arbeitsplätzen bei Dacharbeiten müssen sicher begehbar sein.

*Siehe § 10 Abs. 1 der Unfallverhütungsvorschrift „Bauarbeiten“ (BGV C22).*

*Sicher begehbar sind Verkehrswege, wenn*

- *diese für die jeweilige Nutzung ausreichend tragfähig sind,*
- *die Trittsicherheit durch geeignete Oberflächenbeschaffenheit gegeben ist*  
*und*
- *für ausreichende Beleuchtung gesorgt ist.*

*Gelattete Dachflächen bis zu einer Neigung von 75° für Dachziegel- oder Dachsteindeckungen nach Abschnitt 4.1.3 gelten als sicher begehbar.*

**4.2.2** Aufstiege zu Arbeitsplätzen müssen als Treppen oder Laufstege ausgeführt sein.

*Siehe § 10 Abs. 3 der Unfallverhütungsvorschrift „Bauarbeiten“ (BGV C22).*

**4.2.3** Werden Laufstege als Verkehrswege verwendet, müssen diese mindestens 0,50 m breit sein.

*Siehe § 10 Abs. 2 der Unfallverhütungsvorschrift „Bauarbeiten“ (BGV C22).*

**4.2.4** Abweichend von Abschnitt 4.2.2 dürfen Anlegeleitern als Aufstiege verwendet werden, wenn

- *der zu überbrückende Höhenunterschied nicht mehr als 5,00 m beträgt,*
- *der Aufstieg nur für kurzzeitige Bauarbeiten benötigt wird,*
- *sie in Gerüsten als Gerüstinnenleitern eingebaut werden, die nicht mehr als 2 Gerüstlagen miteinander verbinden,*  
*oder*
- *sie an Gerüsten als Gerüstaußenleitern angebaut sind und die Gerüstlagen nicht höher als 5,00 m über einer ausreichend breiten und tragfähigen Fläche liegen.*

*Siehe § 10 Abs. 4 der Unfallverhütungsvorschrift „Bauarbeiten“ (BGV C22).*

*Kurzzeitige Bauarbeiten sind z.B. Instandhaltungsarbeiten an Dachflächen, wenn der Arbeitsumfang nicht mehr als 2-Personentage umfasst.*

**4.2.5** Abweichend von Abschnitt 4.2.2 dürfen Dachdecker-Auflegeleitern als Aufstiege auf der Dachfläche verwendet werden.

*Siehe § 4 Betriebssicherheitsverordnung.*

**4.2.6** Abweichend von den Abschnitten 4.2.2 und 4.2.3 dürfen als Verkehrswege Einrichtungen für Schornsteinfegerarbeiten nach DIN 18160-5 verwendet werden.

*Siehe § 4 Betriebssicherheitsverordnung.*

*Siehe auch DIN EN 516.*

*Absturzsicherungen siehe Abschnitt 4.3.*

## 4.3 Absturzsicherungen

### 4.3.1 Allgemeines

Arbeitsplätze und Verkehrswege müssen so eingerichtet werden, dass die Arbeiten so weit als möglich ohne Absturzgefahren durchgeführt werden können.

*Siehe § 12 der Unfallverhütungsvorschrift „Bauarbeiten“ (BGV C22).*

*Mögliche Einrichtungen zur Verminderung von Absturzgefahren sind in Tabelle 4 zusammengefasst.*

		I	II	III	IV	V	VI
		Dacharbeiten bei Dachneigung					
Ort Tätigkeit		≤ 20° Dachrand (Attika)	≤ 20° Dachmitte	> 20° ≤ 60° Traufe + Dachfläche	> 60° Traufe + Dachfläche	Ortgang	oberer Pulldach- abschluss
	A	Inspektion *	1	1	1/8	1/8	1/8
B	kurzzeitige Dacharb.**	8	10	8	8	8	8
C	Dacharbeiten	2/3/5	10/11	4/6/11	9/11	2/5/7	2/5

**Tabelle 4:** Absturzsicherungen bei Dacharbeiten

\* *Inspektionsarbeiten sind Dacharbeiten zur Feststellung und Beurteilung des Istzustandes der Dachfläche*

\*\* *Kurzzeitige Dacharbeiten sind solche, bei denen der Gesamtumfang der Dacharbeiten nicht mehr als 2-Personentage umfasst, siehe auch Abschnitt 4.3.5.*

- |   |   |    |   |
|---|---|----|---|
| 1 | Absturzsicherungen nach Abschnitt 4.3.7.1 | 7  | Ortgangsicherungssysteme  |
| 2 | Seitenschutz                              | 8  | Anseilsicherung   |
| 3 | Flachdachsicherungssysteme                | 9  | Arbeitsgerüste  |
| 4 | Dachschutzwände                           | 10 | Absperrungen mindestens 2 m vom Rand  |
| 5 | Fanggerüste/Schutznetze                   | 11 | Beim Arbeiten an der Verlegekante und<br>Absturzhöhe von mehr als 5,00 m nach<br>innen Fanggerüste oder Schutznetze |
| 6 | Dachfanggerüste                           |    |   |

*Regelungen für die Verwendung von Schutznetzen siehe Abschnitt 4.3.3 für Öffnungen siehe Abschnitt 4.4.*

### 4.3.2 Seitenschutz

Arbeitsplätze und Verkehrswege, die auf Flächen ≤ 20° Neigung liegen, müssen durch Seitenschutz gegen ein Abstürzen von Personen gesichert sein:

1. Unabhängig von der Absturzhöhe an
  - Arbeitsplätzen an und über Wasser oder anderen festen oder flüssigen Stoffen, in denen man versinken kann,

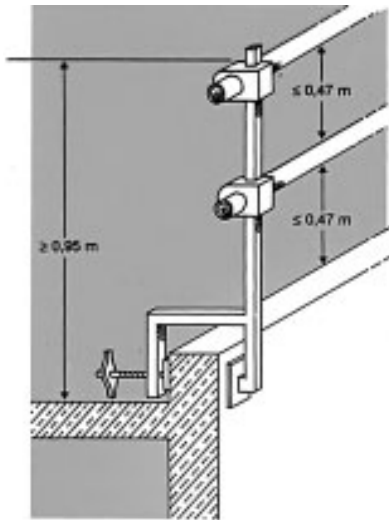


- Verkehrswegen über Wasser oder anderen festen oder flüssigen Stoffen, in denen man versinken kann,
2. bei mehr als 1,00 m Absturzhöhe, soweit nicht nach Nummer 1 zu sichern ist, an
    - freiliegenden Treppenläufen und -absätzen,
    - Wandöffnungen,
  3. bei mehr als 2,00 m Absturzhöhe an allen übrigen Arbeitsplätzen und Verkehrswegen,
  4. bei mehr als 3,00 m Absturzhöhe abweichend von Nummer 3 an Arbeitsplätzen und Verkehrswegen auf Dächern.

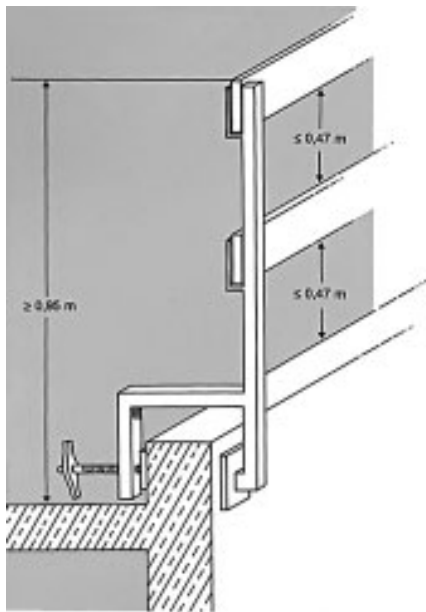
*Siehe § 12 Abs. 1 der Unfallverhütungsvorschrift „Bauarbeiten“ (BGV C22).*

*Siehe BG-Information „Sicherheit von Seitenschutz, Randsicherungen und Dachschutzwänden als Absturzsicherung bei Bauarbeiten“ (BGI 807).*

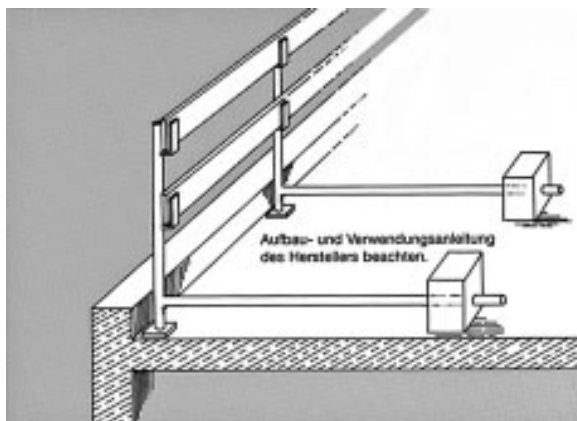
*Beispiele für Seitenschutz sind in Bild 4 bis Bild 9 dargestellt.*



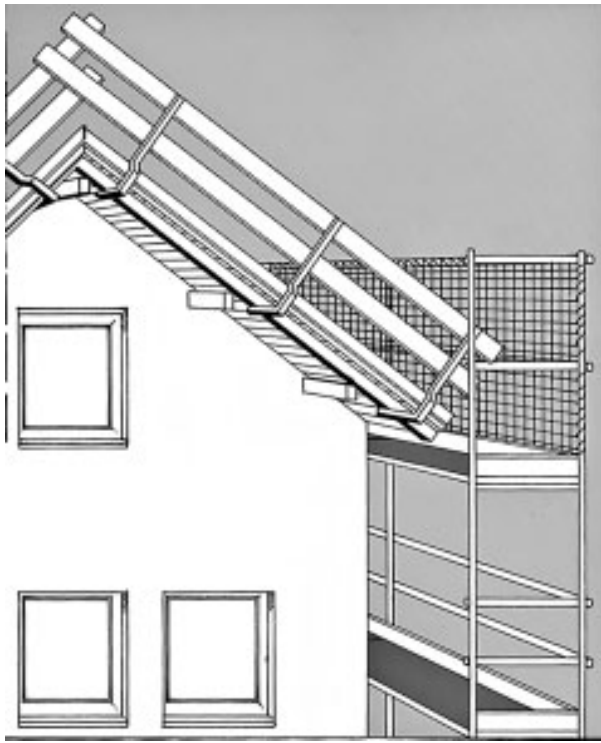
**Bild 4:** Beispiel für Seitenschutz an der Dachkante mit Gerüstrohren



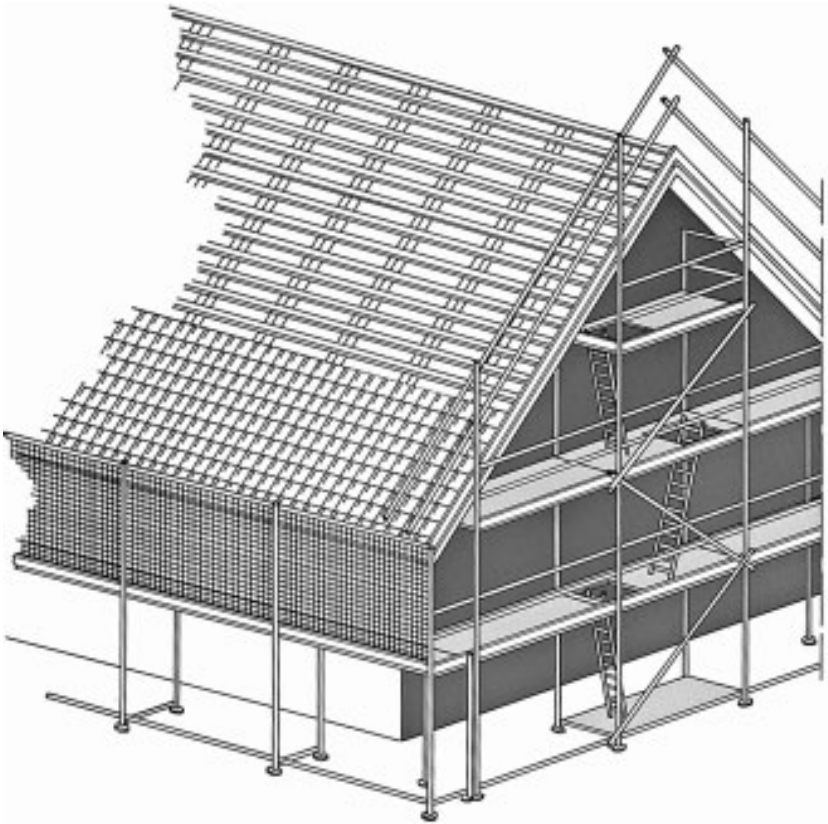
**Bild 5:** Beispiel für Seitenschutz an der Dachkante mit Gerüstbrettern



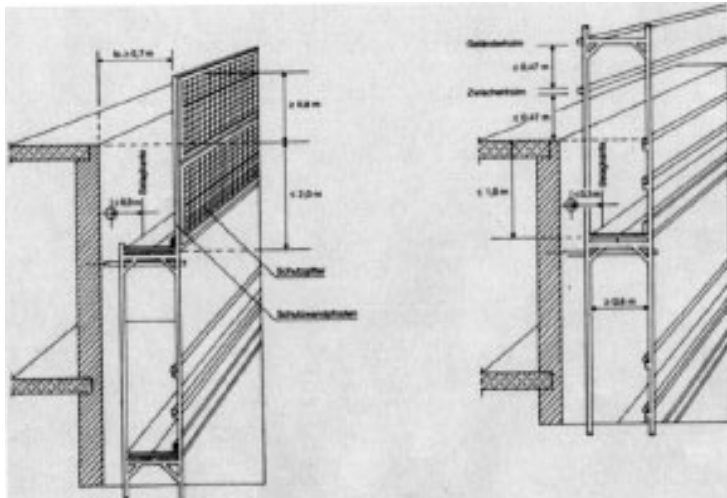
**Bild 6:** Beispiel für Flachdachsicherungssystem



**Bild 7:** Beispiel für Seitenschutz am Ortgang



**Bild 8:** Beispiel für Seitenschutz am Ortgang in Verbindung mit einem Standgerüst



**Bild 9a und 9b:** Beispiel für Seitenschutz am Flachdach in Verbindung mit einem Standgerüst

#### 4.3.3 Fanggerüste, Schutznetze

Kann aus arbeitstechnischen Gründen Seitenschutz nach Abschnitt 4.3.2 nicht verwendet werden, müssen an dessen Stelle Fanggerüste oder Schutznetze vorhanden sein. Hierbei darf der Höhenunterschied zwischen Absturzkante bzw. Arbeitsplatz oder Verkehrsweg und Gerüstbelag oder Schutznetz beim Verwenden von

1. Standgerüsten als Fanggerüste nicht mehr als 2,00 m,
2. Ausleger-, Konsol- und Hängegerüsten als Fanggerüste nicht mehr als 3,00 m,
3. Schutznetzen nicht mehr als 6,00 m betragen.

*Siehe § 12 Abs. 2 der Unfallverhütungsvorschrift „Bauarbeiten“ (BGV C22). Arbeitstechnische Gründe können z.B. vorliegen, wenn Arbeiten an der Absturzkante durchgeführt werden müssen, die das Anbringen von Seitenschutz nicht ermöglichen.*

*Siehe BG-Regel „Einsatz von Schutznetzen“ (BGR 179).*

#### 4.3.4 Dachfanggerüste, Dachschutzwände

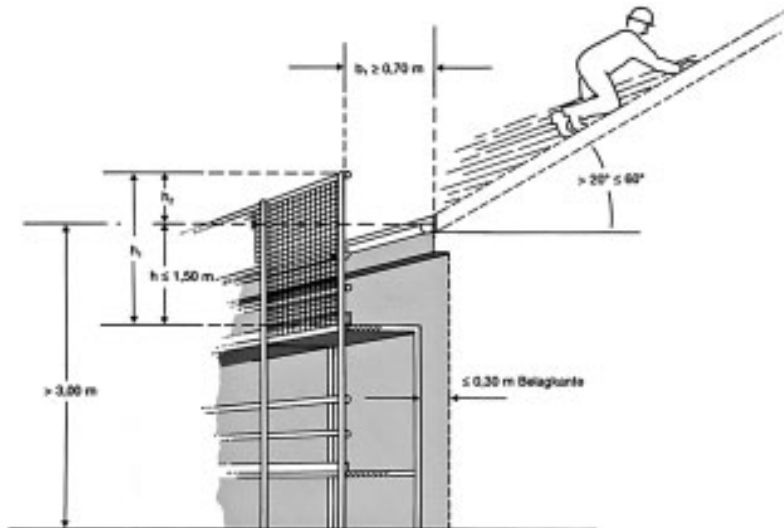
4.3.4.1 Bei Arbeiten auf einer Dachfläche mit einer Neigung  $> 20^\circ$  bis  $\leq 60^\circ$  und einer möglichen Absturzhöhe von mehr als 3,00 m müssen Dachfanggerüste oder Dachschutzwände vorhanden sein (siehe Bild 10 und Bild 11).

*Siehe § 8 Abs. 3 der Unfallverhütungsvorschrift „Bauarbeiten“ (BGV C2).*

*Siehe BG-Information „Sicherheit von Seitenschutz, Randsicherungen und Dachschutzwänden als Absturzsicherung bei Bauarbeiten“ (BGI 807).*

*Dachschutzwände können im Regelfall nur eingesetzt werden, wenn keine Arbeiten an der Traufe ausgeführt werden müssen, siehe hierzu auch Tabelle 2.*

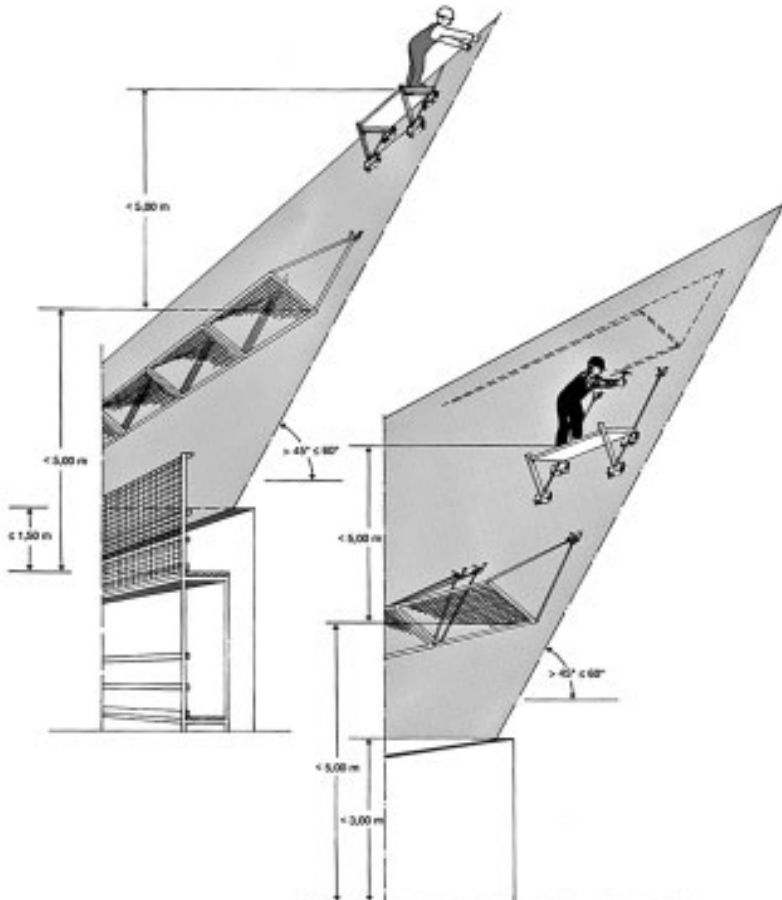
*Dachschutzwände sind nach der Aufbau- und Verwendungsanleitung des Herstellers zu verwenden.*



**Bild 10:** Dachfanggerüst an geneigter Dachfläche  
 $h_1 \geq h + 1,5 - b_1$  oder  $h_2 + b_1 \geq 1,5$  und  $h_1 \geq 1,0$   
(alle Maße in m)

**4.3.4.2** Beträgt der Höhenunterschied zwischen Arbeitsplatz und Auffangeinrichtung bei einer Dachneigung von mehr als  $45^\circ$  bis  $60^\circ$  mehr als 5,00 m, müssen zusätzliche Dachschutzwände zum Auffangen abrutschender Personen vorhanden sein (siehe Bild 11).

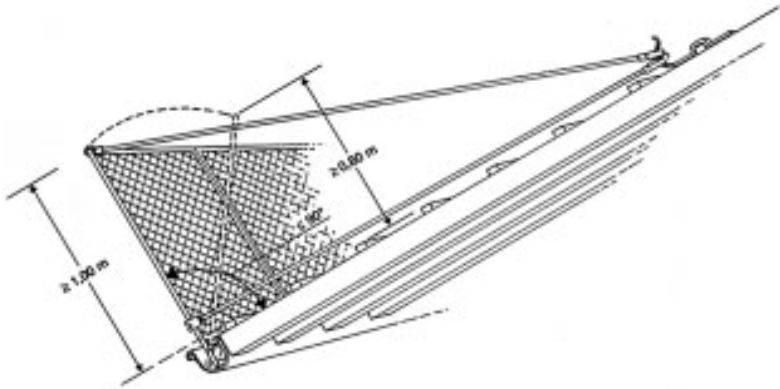
*Siehe § 8 Abs. 4 der Unfallverhütungsvorschrift „Bauarbeiten“ (BGV C 22).*



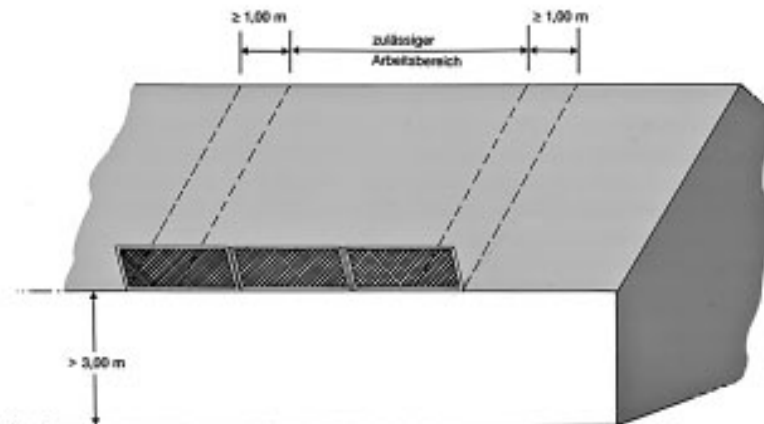
**Bild 11a und b:** Absturzsicherung auf geneigter Dachfläche mit Schutzwänden

- 4.3.4.3** Werden Dachfanggerüste oder Dachschutzwände als Absturzsicherung bzw. Auffangeinrichtungen verwendet, müssen diese Einrichtungen den Arbeitsbereich seitlich um mindestens 1,0 m überragen.

*Siehe § 12 der Unfallverhütungsvorschrift „Bauarbeiten“ (BGV C 22).*



**Bild 12:** Dachschutzwand



**Bild 13:** Zulässiger Arbeitsbereich bei Dachschutzwänden



#### 4.3.5 Anseilschutz

Abweichend von Abschnitt 4.3.2 bis 4.3.3 darf Anseilschutz verwendet werden, wenn geeignete Anschlagvorrichtungen vorhanden sind und kurzzeitige Dacharbeiten ausgeführt werden, bei denen der Gesamtumfang der Arbeiten nicht mehr als 2-Personentage umfasst, oder

- Seitenschutz nach Abschnitt 4.3.2,
- Fanggerüste oder Schutznetze nach Abschnitt 4.3.3  
und
- Dachfanggerüste oder Schutzwände nach Abschnitt 4.3.4

aus arbeitssicherheitstechnischen Gründen und baulichen Gegebenheiten nicht verwendet werden können.

Dabei hat der fachlich geeignete Vorgesetzte nach Abschnitt 3.3.1 Anschlagvorrichtungen festzulegen und dafür zu sorgen, dass der Anseilschutz benutzt wird.

*Siehe § 12 Abs. 3 der Unfallverhütungsvorschrift „Bauarbeiten“ (BGV C22).*

*Anschlagvorrichtungen können Anschlagpunkte, sogenannte Festpunkte oder Anschlagkonstruktionen sein, an denen das Verbindungsmittel, z.B. Sicherungsseil, befestigt werden kann und dessen Tragfähigkeit für eine Person entweder nach den technischen Baubestimmungen für eine statische Einzellast von 6 kN oder durch Prüfung – zweimaliger Belastungsversuch in Benutzungsrichtung mit 7,5 kN – bei einer Dauer von 5 Minuten – nachgewiesen ist und vor Benutzung auf Beschädigung durch Sichtprüfung kontrolliert wurde.*

*Anschlagvorrichtungen auf geneigten Dachflächen sind z.B. Sicherheitsdachhaken nach DIN EN 517.*

*Anschlagvorrichtungen auf Dachflächen  $\leq 20^\circ$  Neigung sind z.B. Flachdachsicherungspfosten, die entsprechend der Einbauanleitung des Herstellers im Abstand von mindestens 2,50 m von der Absturzkante dauerhaft montiert sind.*

*Zu den kurzzeitigen Dacharbeiten (nicht mehr als 2-Personentage) zählen z.B.*

- *Dachrinnenreinigung, wenn der Arbeitsplatz auf der Dachfläche liegt,*
- *Einbau und Anschluss von Dachflächenfenstern,*
- *Reparaturen von Mauerabdeckungen und Blenden,*
- *Reparaturen von Anschlüssen, Kehlen, Dachrinnen, Dachgauben,*
- *Auswechseln einzelner Dachsteine oder -ziegel,*
- *Montage von Dachschutzwänden.*

*Zu den kurzzeitigen Dacharbeiten zählen z.B. nicht die Arbeiten im Ortgang- und Traufbereich bei Neu- und Umdeckungen.*



**Bild 14:** Anseilschutz bei Dacharbeiten

#### 4.3.6 Absperrungen

Abweichend von den Abschnitten 4.3.2 bis 4.3.4 darf auf Seitenschutz, Fanggerüst und Schutznetz verzichtet werden, wenn Arbeitsplätze oder Verkehrswege auf Flächen mit weniger als  $20^\circ$  Neigung liegen und in mindestens 2,00 m Abstand von der Absturzkante fest abgesperrt sind.

*Siehe § 12 Abs. 5 der Unfallverhütungsvorschrift „Bauarbeiten“ (BGV C22).*

*Absperrungen können z.B. durch Geländer, Ketten oder Seile erstellt werden. Flatterleinen sind keine Absperrmittel.*

#### 4.3.7 Ausnahmen

**4.3.7.1** Auf Seitenschutz, Fanggerüst, Schutznetz oder Anseilschutz darf verzichtet werden bei

- Inspektionsarbeiten auf Dachflächen mit einer Neigung  $\leq 20^\circ$  oder
- Inspektionsarbeiten auf Dachflächen mit einer Neigung  $> 20^\circ$ , wenn Einrichtungen zur Durchführung von Schornsteinfegerarbeiten nach DIN 18160-5 verwendet werden und diese Arbeiten von fachlich und gesundheitlich geeigneten Versicherten nach Unterweisung durchgeführt werden.

*Siehe § 12 Abs. 4 der Unfallverhütungsvorschrift „Bauarbeiten“ (BGV C 22).*

*Fachlich geeignet ist z.B., wer Gefahren erkennen, beurteilen und abwenden kann. Dies sind z.B. auch Dachdecker mit abgeschlossener Ausbildung.*

*Gesundheitlich geeignet ist z.B., wer nach dem Berufsgenossenschaftlichen Grundsatz für arbeitsmedizinische Vorsorgeuntersuchungen G 41 „Arbeiten mit Absturzgefahr“ arbeitsmedizinisch untersucht worden ist.*

*Die Unterweisung ist objekt- und situationsabhängig durchzuführen.*

**4.3.7.2** Abweichend von den Abschnitten 4.3.2 bis 4.3.4 darf auf Absturzsicherung ins Gebäudeinnere verzichtet werden, wenn

- die mögliche Absturzhöhe nicht mehr als 5,00 m beträgt und
- die Arbeiten von fachlich und gesundheitlich geeigneten Versicherten nach Unterweisung durchgeführt werden.

*Siehe § 12 Abs. 4 der Unfallverhütungsvorschrift „Bauarbeiten“ (BGV C22).*

*Diese Regelung darf angewendet werden z.B. beim Aufbringen der Unterspannung, Unterdeckung, Dachlattung, Schalung oder beim Verlegen von Dachziegeln und -steinen.*

*Bei Absturzhöhen von mehr als 5,00 m sind vorzugsweise als Auffangeinrichtungen Schutznetze nach Abschnitt 4.3.3 zu verwenden.*

## **4.4 Öffnungen**

**4.4.1** An Öffnungen in Decken und Dachflächen müssen Einrichtungen vorhanden sein, die ein Abstürzen, Hineinfallen oder Hineintreten von Personen verhindern.

*Siehe § 12a der Unfallverhütungsvorschrift „Bauarbeiten“ (BGV C22).*

*Als Öffnungen gelten*

- Öffnungen mit einem Flächenmaß  $\leq 9 \text{ m}^2$   
oder
  - gradlinig begrenzte Öffnungen, bei denen eine Kante  $\leq 3 \text{ m}$  lang ist.
- Kanten größerer Öffnungen gelten als Absturzkanten und sind nach Abschnitt 4.3 zu sichern.*

*Gelattete Dachflächen nach Abschnitt 4.1.3 für Dachziegel oder Dachsteindeckung gelten als geschlossene Dachfläche, wenn der lichte Abstand der Dachlatten nicht mehr als 0,4 m beträgt.*

*Ein Abstürzen, Hineinfallen oder Hineintreten wird verhindert, wenn*

- die Öffnungen unverschieblich und tragfähig abgedeckt,
- ausreichend tragfähige Stäbe im Abstand von höchstens 15 cm oder Gitter im Raster von höchstens 15 cm x 15 cm eingebaut  
oder
- in die Öffnung Schutznetze eingespannt sind.

**4.4.2** Eingebaute, nicht durchsturzsichere Lichtkuppeln, Lichtbänder oder Rauchabzugsklappen sind mit Seitenschutz zu umwehren, mit Schutzabdeckungen zu versehen oder mit Schutznetzen abzudecken.

*Siehe § 12a der Unfallverhütungsvorschrift „Bauarbeiten“ (BGV C22).*

**4.4.3** Abdeckungen mit Brettern und Bohlen auf nicht durchsturzsicheren Bauteilen müssen mindestens der Sortierklasse S 10 oder MS 10 nach DIN 4074-1 entsprechen und nach Tabelle 5 bemessen sein.

## **4.5 Zusätzliche Anforderungen bei Arbeiten auf nicht durchsturz sicheren Dächern und Bauteilen**

### **4.5.1 Allgemeines**

Bestehen Dachflächen oder Teile von Dachflächen aus nicht durchsturz sicheren Bauteilen, sind besondere Maßnahmen für den Sicherheits- und Gesundheitsschutz erforderlich.

*Siehe § 11 der Unfallverhütungsvorschrift „Bauarbeiten“ (BGV C22).*

*Als nicht durchsturz sichere Bauteile gelten z.B.*

- Faserzement-Dachplatten nach DIN EN 492,
- Faserzement-Wellplatten nach DIN EN 494,
- alte Asbestzement-Wellplatten,
- Bitumenwellplatten nach den „Regeln des Zentralverbandes des Deutschen Dachdeckerhandwerkes“ (ZVDH),
- Lichtplatten aus PVC (Polyvinylchlorid),
- Lichtkuppeln, Oberlichter,
- Glasdächer.

*Die Durchsturzicherheit kann nach den Prüfgrundsätzen für die Prüfung und Zertifizierung der bedingten Betretbarkeit oder Durchsturzicherheit von Bauteilen bei Bau- oder Instandhaltungsarbeiten (GS-BAU-184) nachgewiesen werden.*

### **4.5.2 Arbeitsplätze und Verkehrswege**

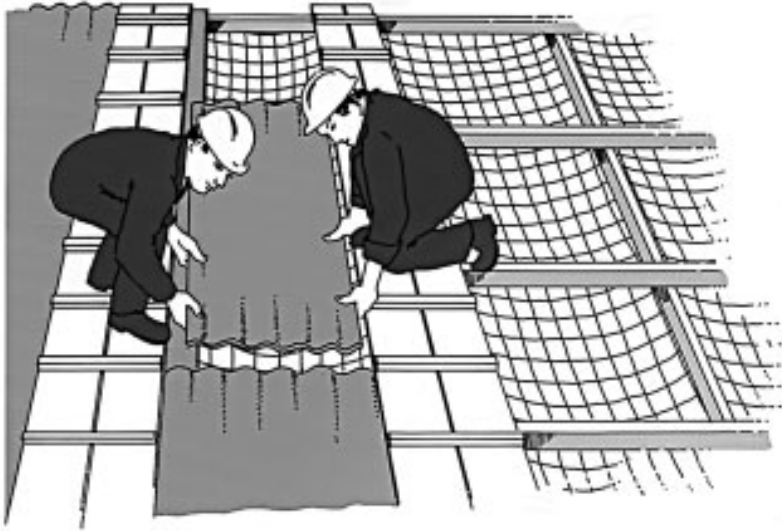
**4.5.2.1** Nicht durchsturz sichere Bauteile dürfen nur auf besonderen Lauf- und Arbeitsstegen betreten werden, diese Stege müssen mindestens 0,5 m breit sein.

*Siehe § 10 Abs. 2 der Unfallverhütungsvorschrift „Bauarbeiten“ (BGV C22).*

*Dachdecker-Auflegeleitern sind keine besonderen Lauf- und Arbeitsstege.*

**4.5.2.2** Lauf- und Arbeitsstege aus Holz auf nicht durchsturz sicheren Bauteilen müssen mindestens der Sortierklasse S 10 oder MS 10 nach DIN 4074-1 entsprechen und nach Tabelle 5 bemessen sein.

*Siehe § 6 der Unfallverhütungsvorschrift „Bauarbeiten“ (BGV C22).*



**Bild 15:** Lauf- und Arbeitsstege auf nicht durchsturz sicheren Bauteilen

Brett- oder Bohlenbreite cm	Brett- oder Bohlendicke cm				
	3,0	3,5	4,0	4,5	5,0
20	1,25	1,50	1,75	2,25	2,50
24 und 28	1,25	1,75	2,25	2,50	2,75

**Tabelle 5:** Größte zulässige Stützweiten für Lauf- und Arbeitsstege aus Holz

- 4.5.2.3** Lauf- und Arbeitsstege sind gegen unbeabsichtigtes Verschieben oder Abrutschen festzulegen und mit Trittleisten im Abstand  $\leq 0,5$  m zu versehen, wenn sie steiler als 1:5 (etwa 1 Grad) sind und Trittstufen haben, wenn sie steiler als 1:1,75 (etwa 30 Grad) sind.

*Siehe § 10 Abs. 2 der Unfallverhütungsvorschrift „Bauarbeiten“ (BGV C22).*

## 5 Maßnahmen zur Verhütung von elektrischen Gefährdungen

- 5.1** Werden bei Dacharbeiten elektrische Betriebsmittel mit Netzanschluss verwendet, müssen diese über einen besonderen Speisepunkt betrieben werden.

*Siehe § 3 der Unfallverhütungsvorschrift „Elektrische Anlagen und Betriebsmittel“ (BGV A3).*

*Elektrische Betriebsmittel sind z.B. elektrisch betriebene Bauaufzüge, Bohrmaschinen.*

*Als besonderer Speisepunkt bei Dacharbeiten gilt*

- ein Baustromverteiler,
  - ein Kleinstbaustromverteiler,
  - ein Schutzverteiler
- oder*
- eine ortsveränderliche Schutzeinrichtung.

*Kleinstbaustromverteiler, Schutzverteiler oder ortsveränderliche Schutzeinrichtungen dürfen an Steckvorrichtungen ortsfester Anlagen betrieben werden.*

*Siehe BG-Information „Auswahl und Betrieb elektrischer Anlagen und Betriebsmittel auf Baustellen“ (BGI 608).*

- 5.2** Flexible Leitungen müssen Gummischlauchleitungen vom Typ H07RN-F oder gleichwertiger Bauart sein.

*Siehe § 3 der Unfallverhütungsvorschrift „Elektrische Anlagen und Betriebsmittel“ (BGV A3).*

*Siehe BG-Information „Auswahl und Betrieb elektrischer Anlagen und Betriebsmittel auf Baustellen“ (BGI 608).*

- 5.3** Leitungsroller (Kabeltrommeln) müssen für den rauen Betrieb geeignet sein und Spritzwasserschutz besitzen.

*Siehe § 3 der Unfallverhütungsvorschrift „Elektrische Anlagen und Betriebsmittel“ (BGV A3).*

*Siehe BG-Information „Auswahl und Betrieb elektrischer Anlagen und Betriebsmittel auf Baustellen“ (BGI 608).*



*rauer Betrieb*



*Spritzwasserschutz*

- 5.4** Handgeführte Elektrowerkzeuge müssen mit Anschlussleitungen Typ H07RN-F oder gleichwertiger Bauart versehen sein. Bis 4,00 m Länge sind auch H05RN-F-Leitungen oder gleichwertige zulässig.

*Siehe § 3 der Unfallverhütungsvorschrift „Elektrische Anlagen und Betriebsmittel“ (BGV A3).*

*Siehe BG-Information „Auswahl und Betrieb elektrischer Anlagen und Betriebsmittel auf Baustellen“ (BGI 608).*

## 5.5

Bei Dacharbeiten in der Nähe elektrischer Freileitungen sind die Schutzabstände nach Tabelle 6 einzuhalten. Für die Bemessung der Schutzabstände ist das Ausschwingen von Leitungsseilen und der Bewegungsraum der Versicherten einschließlich der von ihnen bewegten Materialien zu berücksichtigen.

*Siehe § 16 Abs. 2 der Unfallverhütungsvorschrift „Bauarbeiten“ (BGV C22).*

<b>Nennspannung</b>	<b>Schutzabstand</b>
bis 1000 V	1,0 m
Über 1 kV bis 110 kV	3,0 m
Über 110 kV bis 220 kV	4,0 m
Über 220 kV bis 380 kV oder bei unbekannter Nennspannung	5,0 m

**Tabelle 6:** Schutzabstände

## 6 Zeitpunkt der Anwendung

Diese BG-Regel ist anzuwenden ab April 2000, sofern nicht Inhalte dieser BG-Regel nach geltenden Rechtsnormen oder als allgemein anerkannte Regeln der Technik bereits zu beachten sind.

# Anhang 1

## Dachdecker-Auflegeleitern

Dachdecker-Auflegeleitern sind für die am Arbeitsplatz gegebenen Bedingungen gemäß § 3 Arbeitsmittelbenutzungsverordnung z.B. geeignet, wenn:

1. Holz als Werkstoff für Dachdecker-Auflegeleitern die Gütebedingungen nach DIN 68362 „Holz für Leitern; Gütebedingungen“ erfüllt. Die Holzarten sind freigestellt.
2. Dachdecker-Auflegeleitern für eine Mannlast von 1,5 kN bemessen sind. Für Holzsprossen genügt ein ungeschwächter Querschnitt von 20 x 40 mm, wenn der lichte Abstand der Holme nicht mehr als 250 mm beträgt.
3. Der lichte Abstand zwischen den Leiterholmen mindestens 190 mm beträgt.  
Beträgt der Abstand weniger als 250 mm, müssen die Leitersprossen in ihrer Mitte eine Auftrittsbreite von mindestens 38 mm – gemessen zwischen Oberfläche Holm und Oberkante Sprosse, senkrecht zur Leiterauflagefläche – ermöglichen, z.B. durch Aufwölbung der Sprossen.
4. Die Leiterlänge in der Regel 3,00 m beträgt. Leiterabschnitte über 5,00 m Länge sind unzulässig. Leiterabschnitte dürfen durch geeignete Verbindungsmittel (z.B. Steckvorrichtungen, Knickgelenke) zu größeren Längen verbunden werden.
5. Der Sprossenabstand 280 mm ± 20 mm beträgt (von Achse zu Achse gemessen).
6. Die ausreichende Bemessung der Verbindung zwischen Sprosse und Holm durch Versuche nachgewiesen werden kann. In keinem von mindestens 5 Versuchen darf die Sicherheit der Verbindung gegen Abscheren niedriger als 2,7 gegenüber der Bemessungslast von 1,5 kN liegen.
7. Für Holzleitern als Schutzüberzüge nur durchscheinende Anstriche verwendet sind.



## Anhang 2

### Dachdeckerstühle

Dachdeckerstühle sind für die am Arbeitsplatz gegebenen Bedingungen gemäß § 3 Arbeitsmittelbenutzungsverordnung z.B. geeignet, wenn sie z.B. die nachfolgenden Anforderungen erfüllen:

1. Holz als Werkstoff für Dachdeckerstühle die Gütebedingungen nach DIN 68362 „Holz für Leitern; Gütebedingungen“ erfüllt. Die Holzarten sind freigestellt.
2. Dachdeckerstühle für eine Einzellast von 1,5 kN an ungünstigster Stelle bemessen sind.
3. An Dachdeckerstühlen Verstelleinrichtungen zur Anpassung an unterschiedliche Dachneigungen vorhanden sind, die gegen unbeabsichtigtes Lösen gesichert werden können.
4. Der Belagträger am äußeren Ende eine mindestens 60 mm hohe Aufkantung oder ähnliches aufweist, die ein Abgleiten der Belagbohlen verhindert.
5. An Dachdeckerstühlen keine Geländerpfosten für Seitenschutz wegen der durch sie entstehenden Kippgefahren angebracht werden können.

# Anhang 3

## Anzeige zum Betrieb von handbetriebenen Arbeitssitzen

Firmenstempel

An die  
Bau-Berufsgenossenschaft

Betr.: Betrieb von handbetriebenen Arbeitssitzen

Entsprechend § 7 Abs. 6 der Unfallverhütungsvorschrift „Bauarbeiten“ (BGV C 22) zeigen wir hiermit die beabsichtigte Personenbeförderung an und machen dazu folgende Angaben.

### Angaben zur Einsatzstelle:

Bezeichnung und Betriebsort: \_\_\_\_\_

Art der Einsatzstelle: \_\_\_\_\_

Art der Arbeiten, für welche die Personenbeförderung erforderlich ist: \_\_\_\_\_

Beginn der Personenbeförderung: \_\_\_\_\_

Ende der Personenbeförderung: \_\_\_\_\_

### Angaben zum handbetriebenen Arbeitssitz

Hersteller: \_\_\_\_\_

Typ: \_\_\_\_\_ Baujahr: \_\_\_\_\_ Fabrik-Nr.: \_\_\_\_\_

Nachweis der EG-Baumusterprüfung als Anlage beigefügt \_\_\_\_\_ ja/nein

### Erklärung

Die BG-Information „Handbetriebene Arbeitssitze“ (BGI 772) wird eingehalten und ist dem Aufsichtführenden ausgehändigt.

Mitglieds-Nr.: \_\_\_\_\_  
Sachbearbeiter: \_\_\_\_\_

Unterschrift

Verteiler:

# Anhang 4

## Wiedergabe von Vorschriften (auszugsweise)

### 1. Verordnung über Sicherheit und Gesundheitsschutz auf Baustellen (Baustellenverordnung – BaustellV) vom 10. Juni 1998

Auf Grund des § 19 des Arbeitsschutzgesetzes vom 7. August 1996 (BGBl. I S. 1246) verordnet die Bundesregierung:

#### § 1

##### Ziele; Begriffe

- (1) Diese Verordnung dient der wesentlichen Verbesserung von Sicherheit und Gesundheitsschutz der Beschäftigten auf Baustellen.
- (2) Die Verordnung gilt nicht für Tätigkeiten und Einrichtungen im Sinne des § 2 des Bundesberggesetzes.
- (3) Baustelle im Sinne dieser Verordnung ist der Ort, an dem ein Bauvorhaben ausgeführt wird. Ein Bauvorhaben ist das Vorhaben, eine oder mehrere bauliche Anlagen zu errichten, zu ändern oder abzubauen.

#### § 2

##### Planung der Ausführung des Bauvorhabens

- (1) Bei der Planung der Ausführung eines Bauvorhabens, insbesondere bei der Einteilung der Arbeiten, die gleichzeitig oder nacheinander durchgeführt werden, und bei der Bemessung der Ausführungszeiten für diese Arbeiten, sind die allgemeinen Grundsätze nach § 4 des Arbeitsschutzgesetzes zu berücksichtigen.
- (2) Für jede Baustelle, bei der
  1. die voraussichtliche Dauer der Arbeiten mehr als 30 Arbeitstage beträgt und auf der mehr als 20 Beschäftigte gleichzeitig tätig werden, oder
  2. der Umfang der Arbeiten voraussichtlich 500 Personentage überschreitet, ist der zuständigen Behörde spätestens zwei Wochen vor Einrichtung der Baustelle eine Vorankündigung zu übermitteln, die mindestens die Angaben nach Anhang I enthält. Die Vorankündigung ist sichtbar auf der Baustelle auszuhängen und bei erheblichen Änderungen anzupassen.
- (3) Ist für eine Baustelle, auf der Beschäftigte mehrerer Arbeitgeber tätig werden, eine Vorankündigung zu übermitteln, oder werden auf einer Baustelle, auf der Beschäftigte mehrerer Arbeitgeber tätig werden, besonders gefährliche Arbeiten nach Anhang II ausgeführt, so ist dafür zu sorgen, dass vor Einrichtung der Baustelle ein Sicherheits- und Gesundheitsschutzplan erstellt wird. Der Plan muss die für die betreffende Baustelle anzuwendenden Arbeitsschutzbestimmungen erkennen lassen und besondere Maßnahmen für die besonders gefährlichen Arbeiten nach Anhang II enthalten. Erforderlichenfalls sind bei Erstellung des Planes betriebliche Tätigkeiten auf dem Gelände zu berücksichtigen.

### **§ 3 Koordinierung**

(1) Für Baustellen, auf denen Beschäftigte mehrerer Arbeitgeber tätig werden, sind ein oder mehrere geeignete Koordinatoren zu bestellen. Der Bauherr oder der von ihm nach § 4 beauftragte Dritte kann die Aufgaben des Koordinators selbst wahrnehmen.

(2) Während der Planung der Ausführung des Bauvorhabens hat der Koordinator

1. die in § 2 Abs. 1 vorgesehenen Maßnahmen zu koordinieren,
2. den Sicherheits- und Gesundheitsschutzplan auszuarbeiten oder ausarbeiten zu lassen und
3. eine Unterlage mit den erforderlichen, bei möglichen späteren Arbeiten an der baulichen Anlage zu berücksichtigenden Angaben zu Sicherheit und Gesundheitsschutz zusammenzustellen.

(3) Während der Ausführung des Bauvorhabens hat der Koordinator

1. die Anwendung der allgemeinen Grundsätze nach § 4 des Arbeitsschutzgesetzes zu koordinieren,
2. darauf zu achten, dass die Arbeitgeber und die Unternehmer ohne Beschäftigte ihre Pflichten nach dieser Verordnung erfüllen,
3. den Sicherheits- und Gesundheitsschutzplan bei erheblichen Änderungen in der Ausführung des Bauvorhabens anzupassen oder anpassen zu lassen,
4. die Zusammenarbeit der Arbeitgeber zu organisieren, und
5. die Überwachung der ordnungsgemäßen Anwendung der Arbeitsverfahren durch die Arbeitgeber zu koordinieren.

### **§ 4 Beauftragung**

Die Maßnahmen nach § 2 und § 3 Abs. 1 Satz 1 hat der Bauherr zu treffen, es sei denn, er beauftragt einen Dritten, diese Maßnahmen in eigener Verantwortung zu treffen.

### **§ 5 Pflichten der Arbeitgeber**

(1) Die Arbeitgeber haben bei der Ausführung der Arbeiten die erforderlichen Maßnahmen des Arbeitsschutzes insbesondere in Bezug auf die

1. Instandhaltung der Arbeitsmittel,
2. Vorkehrungen zur Lagerung und Entsorgung der Arbeitsstoffe und Abfälle, insbesondere der Gefahrstoffe,
3. Anpassung der Ausführungszeiten für die Arbeiten unter Berücksichtigung der Gegebenheiten auf der Baustelle,
4. Zusammenarbeit zwischen Arbeitgebern und Unternehmern ohne Beschäftigte,
5. Wechselwirkungen zwischen den Arbeiten auf der Baustelle und anderen betrieblichen Tätigkeiten auf dem Gelände, auf dem oder in dessen Nähe die erstgenannten Arbeiten ausgeführt werden, zu treffen sowie die Hinweise des Koordinators und den Sicherheits- und Gesundheitsschutzplan zu berücksichtigen.

(2) Die Arbeitgeber haben die Beschäftigten in verständlicher Form und Sprache über die sie betreffenden Schutzmaßnahmen zu informieren.

(3) Die Verantwortlichkeit der Arbeitgeber für die Erfüllung ihrer Arbeitsschutzpflichten wird durch die Maßnahmen nach den §§ 2 und 3 nicht berührt.

## **§ 6**

### **Pflichten sonstiger Personen**

Zur Gewährleistung von Sicherheit und Gesundheitsschutz der Beschäftigten haben auch die auf einer Baustelle tätigen Unternehmer ohne Beschäftigte die bei den Arbeiten anzuwendenden Arbeitsschutzvorschriften einzuhalten. Sie haben die Hinweise des Koordinators sowie den Sicherheits- und Gesundheitsschutzplan zu berücksichtigen.

Die Sätze 1 und 2 gelten auch für Arbeitgeber, die selbst auf der Baustelle tätig sind.

## **§ 7**

### **Ordnungswidrigkeiten und Strafvorschriften**

(1) Ordnungswidrig im Sinne des § 25 Abs. 1 Nr. 1 des Arbeitsschutzgesetzes handelt, wer vorsätzlich oder fahrlässig

1. entgegen § 2 Abs. 2 Satz 1 in Verbindung mit § 4 der zuständigen Behörde eine Vorankündigung nicht, nicht richtig, nicht vollständig oder nicht rechtzeitig übermittelt oder,
2. entgegen § 2 Abs. 3 Satz 1 in Verbindung mit § 4 nicht dafür sorgt, dass vor Einrichtung der Baustelle ein Sicherheits- und Gesundheitsschutzplan erstellt wird.

(2) Wer durch eine im Absatz 1 bezeichnete vorsätzliche Handlung Leben oder Gesundheit eines Beschäftigten gefährdet, ist nach § 26 Nr. 2 des Arbeitsschutzgesetzes strafbar.

## **§ 8**

### **Inkrafttreten**

(1) Diese Verordnung tritt am ersten Tage des auf die Verkündung folgenden Kalendermonats in Kraft.

(2) Für Bauvorhaben, mit deren Ausführung bereits vor dem 1. Juli 1998 begonnen worden ist, bleiben die bisherigen Vorschriften maßgebend.

Der Bundesrat hat zugestimmt. Bonn, den 10. Juni 1998

## **Anhang I**

1. Ort der Baustelle,
2. Name und Anschrift des Bauherrn,
3. Art des Bauvorhabens,
4. Name und Anschrift des anstelle des Bauherrn verantwortlichen Dritten,
5. Name und Anschrift des Koordinators,
6. voraussichtlicher Beginn und voraussichtliche Dauer der Arbeiten,
7. voraussichtliche Höchstzahl der Beschäftigten auf der Baustelle,
8. Zahl der Arbeitgeber und Unternehmer ohne Beschäftigte, die voraussichtlich auf der Baustelle tätig werden,
9. Angabe der bereits ausgewählten Arbeitgeber und Unternehmer ohne Beschäftigte.

## **Anhang II**

Besonders gefährliche Arbeiten im Sinne des § 2 Abs. 3 sind:

1. Arbeiten, bei denen die Beschäftigten der Gefahr des Versinkens, des Verschüttetwerdens in Baugruben oder in Gräben mit einer Tiefe von mehr als 5 m oder des Absturzes aus einer Höhe von mehr als 7 m ausgesetzt sind,
2. Arbeiten, bei denen die Beschäftigten explosionsgefährlichen, hochentzündlichen, krebserzeugenden (Kategorie 1 oder 2), erbgutverändernden, fortpflanzungsgefährdenden oder sehr giftigen Stoffen und Zubereitungen im Sinne der Gefahrstoffverordnung oder biologischen Arbeitsstoffen der Risikogruppen 3 und 4 im Sinne der Richtlinie 90/679/EWG des Rates vom 26. November 1990 über den Schutz der Arbeitnehmer gegen Gefährdung durch biologische Arbeitsstoffe bei der Arbeit (ABl. EG Nr. L 374 S. 1) ausgesetzt sind,
3. Arbeiten mit ionisierenden Strahlungen, die die Festlegung von Kontroll- oder Überwachungsbereichen im Sinne der Strahlenschutz- sowie im Sinne der Röntgenverordnung erfordern,
4. Arbeiten in einem geringeren Abstand als 5 m von Hochspannungsleitungen,
5. Arbeiten, bei denen die unmittelbare Gefahr des Ertrinkens besteht,
6. Brunnenbau, unterirdische Erdbauarbeiten und Tunnelbau,
7. Arbeiten mit Tauchgeräten,
8. Arbeiten in Druckluft,
9. Arbeiten, bei denen Sprengstoff oder Sprengschnüre eingesetzt werden,
10. Aufbau oder Abbau von Massivbauelementen mit mehr als 10 t Einzelgewicht.

## **2. Gesetz zur Umsetzung der EG-Rahmenrichtlinie Arbeitsschutz und weiterer Arbeitsschutz-Richtlinien vom 7. August 1996 (BGBl. I S. 1246) (Arbeitsschutzgesetz)**

### **Zweiter Abschnitt.**

#### **Pflichten des Arbeitgebers**

##### **§ 3**

##### **Grundpflichten des Arbeitgebers**

(1) Der Arbeitgeber ist verpflichtet, die erforderlichen Maßnahmen des Arbeitsschutzes unter Berücksichtigung der Umstände zu treffen, die Sicherheit und Gesundheit der Beschäftigten bei der Arbeit beeinflussen. Er hat die Maßnahmen auf ihre Wirksamkeit zu überprüfen und erforderlichenfalls sich ändernden Gegebenheiten anzupassen. Dabei hat er eine Verbesserung von Sicherheit und Gesundheitsschutz der Beschäftigten anzustreben.

(2) Zur Planung und Durchführung der Maßnahmen nach Absatz 1 hat der Arbeitgeber unter Berücksichtigung der Art der Tätigkeiten und der Zahl der Beschäftigten

1. für eine geeignete Organisation zu sorgen und die erforderlichen Mittel bereitzustellen sowie
2. Vorkehrungen zu treffen, dass die Maßnahmen erforderlichenfalls bei allen Tätigkeiten und eingebunden in die betrieblichen Führungsstrukturen beachtet werden und die Beschäftigten ihren Mitwirkungspflichten nachkommen können.
- (3) Kosten für Maßnahmen nach diesem Gesetz darf der Arbeitgeber nicht den Beschäftigten auferlegen.

##### **§ 4**

##### **Allgemeine Grundsätze**

Der Arbeitgeber hat bei Maßnahmen des Arbeitsschutzes von folgenden allgemeinen Grundsätzen auszugehen:

1. Die Arbeit ist so zu gestalten, dass eine Gefährdung für Leben und Gesundheit möglichst vermieden und die verbleibende Gefährdung möglichst gering gehalten wird;
2. Gefahren sind an ihrer Quelle zu bekämpfen;
3. bei den Maßnahmen sind der Stand von Technik, Arbeitsmedizin und Hygiene sowie sonstige gesicherte arbeitswissenschaftliche Erkenntnisse zu berücksichtigen;
4. Maßnahmen sind mit dem Ziel zu planen, Technik, Arbeitsorganisation, sonstige Arbeitsbedingungen, soziale Beziehungen und Einfluss der Umwelt auf den Arbeitsplatz sachgerecht zu verknüpfen;
5. individuelle Schutzmaßnahmen sind nachrangig zu anderen Maßnahmen;
6. spezielle Gefahren für besonders schutzbedürftige Beschäftigtengruppen sind zu berücksichtigen;
7. den Beschäftigten sind geeignete Anweisungen zu erteilen;
8. mittelbar oder unmittelbar geschlechtsspezifisch wirkende Regelungen sind nur zulässig, wenn dies aus biologischen Gründen zwingend geboten ist.

## **§ 5**

### **Beurteilung der Arbeitsbedingungen**

(1) Der Arbeitgeber hat durch eine Beurteilung der für die Beschäftigten mit ihrer Arbeit verbundenen Gefährdung zu ermitteln, welche Maßnahmen des Arbeitsschutzes erforderlich sind.

(2) Der Arbeitgeber hat die Beurteilung je nach Art der Tätigkeiten vorzunehmen. Bei gleichartigen Arbeitsbedingungen ist die Beurteilung eines Arbeitsplatzes oder einer Tätigkeit ausreichend.

(3) Eine Gefährdung kann sich insbesondere ergeben durch

1. die Gestaltung und die Einrichtung der Arbeitsstätte und des Arbeitsplatzes,
2. physikalische, chemische und biologische Einwirkungen,
3. die Gestaltung, die Auswahl und den Einsatz von Arbeitsmitteln, insbesondere von Arbeitsstoffen, Maschinen, Geräten und Anlagen sowie den Umgang damit,
4. die Gestaltung von Arbeits- und Fertigungsverfahren, Arbeitsabläufen und Arbeitszeit und deren Zusammenwirken,
5. unzureichende Qualifikation und Unterweisung der Beschäftigten.

## **§ 6**

### **Dokumentation**

(1) Der Arbeitgeber muss über die je nach Art der Tätigkeiten und der Zahl der Beschäftigten erforderlichen Unterlagen verfügen, aus denen das Ergebnis der Gefährdungsbeurteilung, die von ihm festgelegten Maßnahmen des Arbeitsschutzes und das Ergebnis ihrer Überprüfung ersichtlich sind. Bei gleichartiger Gefährdungssituation ist es ausreichend, wenn die Unterlagen zusammengefasste Angaben enthalten. Soweit in sonstigen Rechtsvorschriften nichts anderes bestimmt ist, gilt Satz 1 nicht für Arbeitgeber mit zehn oder weniger Beschäftigten; die zuständige Behörde kann, wenn besondere Gefährdungssituationen gegeben sind, anordnen, dass Unterlagen verfügbar sein müssen. Bei der Feststellung der Zahl der Beschäftigten sind Teilzeitbeschäftigte mit einer regelmäßigen wöchentlichen Arbeitszeit von nicht mehr als 20 Stunden mit 0,5 und nicht mehr als 30 Stunden mit 0,75 zu berücksichtigen.

(2) Unfälle in seinem Betrieb, bei denen ein Beschäftigter getötet oder so verletzt wird, dass er stirbt oder für mehr als drei Tage völlig oder teilweise arbeits- oder dienstunfähig wird, hat der Arbeitgeber zu erfassen.

## **§ 7**

### **Übertragung von Aufgaben**

Bei der Übertragung von Aufgaben auf Beschäftigte hat der Arbeitgeber je nach Art der Tätigkeiten zu berücksichtigen, ob die Beschäftigten befähigt sind, die für die Sicherheit und den Gesundheitsschutz bei der Aufgabenerfüllung zu beachtenden Bestimmungen und Maßnahmen einzuhalten.



## **§ 8**

### **Zusammenarbeit mehrerer Arbeitgeber**

(1) Werden Beschäftigte mehrerer Arbeitgeber an einem Arbeitsplatz tätig, sind die Arbeitgeber verpflichtet, bei der Durchführung der Sicherheits- und Gesundheitsschutzbestimmungen zusammenzuarbeiten. Soweit dies für die Sicherheit und den Gesundheitsschutz der Beschäftigten bei der Arbeit erforderlich ist, haben die Arbeitgeber je nach Art der Tätigkeiten insbesondere sich gegenseitig und ihre Beschäftigten über die mit den Arbeiten verbundenen Gefahren für Sicherheit und Gesundheit der Beschäftigten zu unterrichten und Maßnahmen zur Verhütung dieser Gefahren abzustimmen.

(2) Der Arbeitgeber muss sich je nach Art der Tätigkeit vergewissern, dass die Beschäftigten anderer Arbeitgeber, die in seinem Betrieb tätig werden, hinsichtlich der Gefahren für ihre Sicherheit und Gesundheit während ihrer Tätigkeit in seinem Betrieb angemessene Anweisungen erhalten haben.

## **§ 9**

### **Besondere Gefahren**

(1) Der Arbeitgeber hat Maßnahmen zu treffen, damit nur Beschäftigte Zugang zu besonders gefährlichen Arbeitsbereichen haben, die zuvor geeignete Anweisungen erhalten haben.

(2) Der Arbeitgeber hat Vorkehrungen zu treffen, dass alle Beschäftigten, die einer unmittelbaren erheblichen Gefahr ausgesetzt sind oder sein können, möglichst frühzeitig über diese Gefahr und die getroffenen oder zu treffenden Schutzmaßnahmen unterrichtet sind. Bei unmittelbarer erheblicher Gefahr für die eigene Sicherheit oder die Sicherheit anderer Personen müssen die Beschäftigten die geeigneten Maßnahmen zur Gefahrenabwehr und Schadensbegrenzung selbst treffen können, wenn der zuständige Vorgesetzte nicht erreichbar ist; dabei sind die Kenntnisse der Beschäftigten und die vorhandenen technischen Mittel zu berücksichtigen. Den Beschäftigten dürfen aus ihrem Handeln keine Nachteile entstehen, es sei denn, sie haben vorsätzlich oder grob fahrlässig ungeeignete Maßnahmen getroffen.

(3) Der Arbeitgeber hat Maßnahmen zu treffen, die es den Beschäftigten bei unmittelbarer erheblicher Gefahr ermöglichen, sich durch sofortiges Verlassen der Arbeitsplätze in Sicherheit zu bringen. Den Beschäftigten dürfen hierdurch keine Nachteile entstehen. Hält die unmittelbare erhebliche Gefahr an, darf der Arbeitgeber die Beschäftigten nur in besonders begründeten Ausnahmefällen auffordern, ihre Tätigkeit wiederaufzunehmen. Gesetzliche Pflichten der Beschäftigten zur Abwehr von Gefahren für die öffentliche Sicherheit sowie die §§ 7 und 11 des Soldatengesetzes bleiben unberührt.

## **§ 10**

### **Erste Hilfe und sonstige Notfallmaßnahmen**

(1) Der Arbeitgeber hat entsprechend der Art der Arbeitsstätte und der Tätigkeiten sowie der Zahl der Beschäftigten die Maßnahmen zu treffen, die zur Ersten Hilfe, Brandbekämpfung und Evakuierung der Beschäftigten erforderlich sind. Dabei hat er der Anwesenheit anderer Personen Rechnung zu tragen. Er hat auch dafür zu sorgen, dass im Notfall die erforderlichen Verbindungen zu außerbetrieblichen Stellen, insbesondere

in den Bereichen der Ersten Hilfe, der medizinischen Notversorgung, der Bergung und der Brandbekämpfung eingerichtet sind.

(2) Der Arbeitgeber hat diejenigen Beschäftigten zu benennen, die Aufgaben der Ersten Hilfe, Brandbekämpfung und Evakuierung der Beschäftigten übernehmen. Anzahl, Ausbildung und Ausrüstung der nach Satz 1 benannten Beschäftigten müssen in einem angemessenen Verhältnis zur Zahl der Beschäftigten und zu den bestehenden besonderen Gefahren stehen. Vor der Benennung hat der Arbeitgeber den Betriebs- oder Personalrat zu hören. Weitergehende Beteiligungsrechte bleiben unberührt. Der Arbeitgeber kann die in Satz 1 genannten Aufgaben auch selbst wahrnehmen, wenn er über die nach Satz 2 erforderliche Ausbildung und Ausrüstung verfügt.

## **§ 11**

### **Arbeitsmedizinische Vorsorge**

Der Arbeitgeber hat den Beschäftigten auf ihren Wunsch unbeschadet der Pflichten aus anderen Rechtsvorschriften zu ermöglichen, sich je nach den Gefahren für ihre Sicherheit und Gesundheit bei der Arbeit regelmäßig arbeitsmedizinisch untersuchen zu lassen, es sei denn, auf Grund der Beurteilung der Arbeitsbedingungen und der getroffenen Schutzmaßnahmen ist nicht mit einem Gesundheitsschaden zu rechnen.

## **§ 12**

### **Unterweisung**

(1) Der Arbeitgeber hat die Beschäftigten über Sicherheit und Gesundheitsschutz bei der Arbeit während ihrer Arbeitszeit ausreichend und angemessen zu unterweisen. Die Unterweisung umfasst Anweisungen und Erläuterungen, die eigens auf den Arbeitsplatz oder den Aufgabenbereich der Beschäftigten ausgerichtet sind. Die Unterweisung muss bei der Einstellung, bei Veränderungen im Aufgabenbereich, der Einführung neuer Arbeitsmittel oder einer neuen Technologie vor Aufnahme der Tätigkeit der Beschäftigten erfolgen. Die Unterweisung muss an die Gefährdungsentwicklung angepasst sein und erforderlichenfalls regelmäßig wiederholt werden.

(2) Bei einer Arbeitnehmerüberlassung trifft die Pflicht zur Unterweisung nach Absatz 1 den Entleiher. Er hat die Unterweisung unter Berücksichtigung der Qualifikation und der Erfahrung der Personen, die ihm zur Arbeitsleistung überlassen werden, vorzunehmen. Die sonstigen Arbeitsschutzpflichten des Verleihers bleiben unberührt.

## **§ 13**

### **Verantwortliche Personen**

(1) Verantwortlich für die Erfüllung der sich aus diesem Abschnitt ergebenden Pflichten sind neben dem Arbeitgeber

1. sein gesetzlicher Vertreter,
2. das vertretungsberechtigte Organ einer juristischen Person,
3. der vertretungsberechtigte Gesellschafter einer Personenhandelsgesellschaft,
4. Personen, die mit der Leitung eines Unternehmens oder eines Betriebes beauftragt sind, im Rahmen der ihnen übertragenen Aufgaben und Befugnisse,

5. sonstige nach Absatz 2 oder nach einer auf Grund dieses Gesetzes erlassenen Rechtsverordnung oder nach einer Unfallverhütungsvorschrift beauftragte Personen im Rahmen ihrer Aufgaben und Befugnisse.
- (2) Der Arbeitgeber kann zuverlässige und fachkundige Personen schriftlich damit beauftragen, ihm obliegende Aufgaben nach diesem Gesetz in eigener Verantwortung wahrzunehmen.

#### **§ 14**

##### **Unterrichtung und Anhörung der Beschäftigten des öffentlichen Dienstes**

- (1) Die Beschäftigten des öffentlichen Dienstes sind vor Beginn der Beschäftigung und bei Veränderungen in ihren Arbeitsbereichen über Gefahren für Sicherheit und Gesundheit, denen sie bei der Arbeit ausgesetzt sein können, sowie über die Maßnahmen und Einrichtungen zur Verhütung dieser Gefahren und die nach § 10 Abs. 2 getroffenen Maßnahmen zu unterrichten.
- (2) Soweit in Betrieben des öffentlichen Dienstes keine Vertretung der Beschäftigten besteht, hat der Arbeitgeber die Beschäftigten zu allen Maßnahmen zu hören, die Auswirkungen auf Sicherheit und Gesundheit der Beschäftigten haben können.

### **3. Musterbauordnung – MBO –**

#### **§ 36**

##### **Umwehungen**

- (1) In, an und auf baulichen Anlagen sind Flächen, die im allgemeinen zum Begehen bestimmt sind und unmittelbar an mehr als 1 m tiefer liegende Flächen angrenzen, zu umwehren. Dies gilt nicht, wenn die Umwehrung dem Zweck der Flächen widerspricht, wie bei Verladerampen, Kais und Schwimmbecken.
- (2) Nicht begehbare Oberlichte und Glasabdeckungen in Flächen, die im allgemeinen zum Begehen bestimmt sind, sind zu umwehren, wenn sie weniger als 50 cm aus diesen Flächen herausragen.
- (3) Kellerlichtschächte und Betriebsschächte, die an Verkehrsflächen liegen, sind zu umwehren oder verkehrssicher abzudecken; liegen sie in Verkehrsflächen, so sind sie in Höhe der Verkehrsflächen verkehrssicher abzudecken. Abdeckungen an und in öffentlichen Verkehrsflächen müssen gegen unbefugtes Abheben gesichert sein.
- (4) Fensterbrüstungen müssen bis zum fünften Vollgeschoss mindestens 80 cm, über dem fünften Vollgeschoss mindestens 90 cm hoch sein. Geringere Brüstungshöhen sind zulässig, wenn durch andere Vorrichtungen, wie Geländer, die nach Absatz 5 vorgeschriebenen Mindesthöhen eingehalten werden. Im Erdgeschoss können geringere Brüstungshöhen gestattet werden.
- (5) Andere notwendige Umwehungen müssen folgende Mindesthöhen haben:
1. Umwehungen zur Sicherung von Öffnungen in begehbaren Decken, Dächern sowie Umwehungen von Flächen mit einer Absturzhöhe von  
1 m bis zu 12 m                      0,9 m
  2. Umwehungen von Flächen mit mehr als  
12 m Absturzhöhe                      1,1 m.

#### **4. Unfallverhütungsvorschrift „Grundsätze der Prävention“ (BGV A1)**

##### **§ 2**

##### **Grundpflichten des Unternehmers**

(1) Der Unternehmer hat die erforderlichen Maßnahmen zur Verhütung von Arbeitsunfällen, Berufskrankheiten und arbeitsbedingten Gesundheitsgefahren sowie für eine wirksame Erste Hilfe zu treffen. Die zu treffenden Maßnahmen sind insbesondere in staatlichen Arbeitsschutzvorschriften (Anlage 1), dieser Unfallverhütungsvorschrift und in weiteren Unfallverhütungsvorschriften näher bestimmt.

(2) Der Unternehmer hat bei den Maßnahmen nach Absatz 1 von den allgemeinen Grundsätzen nach § 4 Arbeitsschutzgesetz auszugehen und dabei insbesondere das staatliche und berufsgenossenschaftliche Regelwerk heranzuziehen.

(3) Der Unternehmer hat die Maßnahmen nach Absatz 1 entsprechend den Bestimmungen des § 3 Abs. 1 Sätze 2 und 3 und Absatz 2 Arbeitsschutzgesetz zu planen, zu organisieren, durchzuführen und erforderlichenfalls an veränderte Gegebenheiten anzupassen.

(4) Der Unternehmer darf keine sicherheitswidrigen Weisungen erteilen.

(5) Kosten für Maßnahmen nach dieser Unfallverhütungsvorschrift und den für ihn sonst geltenden Unfallverhütungsvorschriften darf der Unternehmer nicht den Versicherten auferlegen.

##### **§ 6**

##### **Zusammenarbeit mehrerer Unternehmer**

(1) Werden Beschäftigte mehrerer Unternehmer oder selbstständige Einzelunternehmer an einem Arbeitsplatz tätig, haben die Unternehmer hinsichtlich der Sicherheit und des Gesundheitsschutzes der Beschäftigten, insbesondere hinsichtlich der Maßnahmen nach § 2 Abs. 1, entsprechend § 8 Abs. 1 Arbeitsschutzgesetz zusammenzuarbeiten. Insbesondere haben sie, soweit es zur Vermeidung einer möglichen gegenseitigen Gefährdung erforderlich ist, eine Person zu bestimmen, die die Arbeiten aufeinander abstimmt; zur Abwehr besonderer Gefahren ist sie mit entsprechender Weisungsbefugnis auszustatten.

(2) Der Unternehmer hat sich je nach Art der Tätigkeit zu vergewissern, dass Personen, die in seinem Betrieb tätig werden, hinsichtlich der Gefahren für ihre Sicherheit und Gesundheit während ihrer Tätigkeit in seinem Betrieb angemessene Anweisungen erhalten haben.

##### **§ 7**

##### **Unterweisung der Versicherten**

(1) Der Unternehmer hat die Versicherten über Sicherheit und Gesundheitsschutz bei der Arbeit, insbesondere über die mit ihrer Arbeit verbundenen Gefährdungen und die Maßnahmen zu ihrer Verhütung, entsprechend § 12 Abs. 1 Arbeitsschutzgesetz sowie bei einer Arbeitnehmerüberlassung entsprechend § 12 Abs. 2 Arbeitsschutzgesetz zu unterweisen; die Unterweisung muss erforderlichenfalls wiederholt werden, mindestens aber einmal jährlich erfolgen; sie muss dokumentiert werden.

(2) Der Unternehmer hat den Versicherten die für ihren Arbeitsbereich oder für ihre Tätigkeit relevanten Inhalte der geltenden Unfallverhütungsvorschriften und BG-Regeln sowie des einschlägigen staatlichen Vorschriften- und Regelwerks in verständlicher Weise zu vermitteln

## **5. Unfallverhütungsvorschrift „Elektrische Anlagen und Betriebsmittel“ (BGV A3)**

### **§ 3 Grundsätze**

(1) Der Unternehmer hat dafür zu sorgen, dass elektrische Anlagen und Betriebsmittel nur von einer Elektrofachkraft oder unter Leitung und Aufsicht einer Elektrofachkraft den elektrotechnischen Regeln entsprechend errichtet, geändert und instandgehalten werden. Der Unternehmer hat ferner dafür zu sorgen, dass die elektrischen Anlagen und Betriebsmittel den elektrotechnischen Regeln entsprechend betrieben werden.

(2) Ist bei einer elektrischen Anlage oder einem elektrischen Betriebsmittel ein Mangel festgestellt worden, d. h. entsprechen sie nicht oder nicht mehr den elektrotechnischen Regeln, so hat der Unternehmer dafür zu sorgen, dass der Mangel unverzüglich behoben wird und, falls bis dahin eine dringende Gefahr besteht, dafür zu sorgen, dass die elektrische Anlage oder das elektrische Betriebsmittel im mangelhaften Zustand nicht verwendet werden.

## **6. Unfallverhütungsvorschrift „Verwendung von Flüssiggas“ (BGV D34)**

### **§ 17 Brandschutz bei Verbrauchsanlagen**

(1) Verbrauchseinrichtungen müssen so betrieben werden, dass eine Brandgefahr verhindert ist und Verbrennungen oder Verbrühungen vermieden werden.

(2) Der Unternehmer hat dafür zu sorgen, dass Verbrauchseinrichtungen in Räumen und Bereichen, in denen mit gefährlicher explosionsfähiger Atmosphäre gerechnet werden muss, nur unter Beachtung der Brand- und Explosionsschutzmaßnahmen betrieben werden.

(3) Lässt sich die Brandgefahr in den Bereichen nach Absatz 2 aus baulichen oder betriebstechnischen Gründen nicht restlos beseitigen, hat der Unternehmer die anzuwendenden Sicherheitsmaßnahmen für den Einzelfall in einer Betriebsanweisung festzulegen.

(4) Die abgasführenden Teile von Verbrauchseinrichtungen müssen freigehalten werden von Gegenständen und Stoffen, die sich an den Wandungen der Abgasrohre, Leitungen und Kamine entzünden können.

## **7. Unfallverhütungsvorschrift „Bauarbeiten“ (BGV C 22)**

### **II. Gemeinsame Bestimmungen**

#### **§ 4**

##### **Leitung, Aufsicht und Mängelmeldung**

(1) Bauarbeiten müssen von fachlich geeigneten Vorgesetzten geleitet werden. Diese müssen die vorschriftsmäßige Durchführung der Bauarbeiten gewährleisten.

(2) Bauarbeiten müssen von weisungsbefugten Personen beaufsichtigt werden (Aufsichtführende). Diese müssen die arbeitssichere Durchführung der Bauarbeiten überwachen. Sie müssen hierfür ausreichende Kenntnisse besitzen.

(3) Stellt ein Beschäftigter fest, dass

- eine Einrichtung,
- ein Arbeitsverfahren  
oder
- ein Arbeitsstoff

sicherheitstechnisch nicht einwandfrei ist, hat er dies dem Aufsichtführenden und dem Sicherheitsbeauftragten unverzüglich zu melden, sofern er den Mangel nicht selbst beseitigen kann.

#### **§ 5**

##### **Wahrnehmung von Sicherungsaufgaben**

Mit Sicherungsaufgaben dürfen nur Personen betraut werden, die

1. das 18. Lebensjahr vollendet haben  
und
2. von denen zu erwarten ist, dass sie die ihnen übertragene Aufgabe zuverlässig erfüllen.

Sie dürfen während des Sicherungseinsatzes mit keiner anderen Tätigkeit betraut werden noch eine solche ausüben.

#### **§ 6**

##### **Standsicherheit und Tragfähigkeit**

(1) Bauliche Anlagen und ihre Teile, Hilfskonstruktionen, Gerüste, Laufstege, Geräte und andere Einrichtungen müssen so bemessen, aufgestellt, unterstützt, ausgesteift, verankert und beschaffen sein, dass sie die bei der vorgesehenen Verwendung anfallenden Lasten aufnehmen und ableiten können. Sie dürfen nicht überlastet werden und müssen auch während der einzelnen Bauzustände standsicher sein.

(2) Bauliche Anlagen und ihre Teile, die erst durch Erhärten, durch Verbund mit anderen Teilen oder durch nachträgliche Baumaßnahmen ihre volle Tragfähigkeit erhalten, dürfen nur entsprechend ihrer jeweiligen Tragfähigkeit belastet werden.

(3) Wände von Baugruben und Gräben sind so abzuböschern, zu verbauen oder anderweitig zu sichern, dass sie während der einzelnen Bauzustände standsicher sind.

(4) Wasserzuflüsse, die die Standsicherheit gefährden können, sind abzufangen und abzuführen.

(5) Hilfskonstruktionen, Gerüste, Laufstege, Baugruben- und Grabenwände sind auf ihre Standsicherheit und Tragfähigkeit zu überwachen. Dies gilt insbesondere, nachdem die Arbeit längere Zeit unterbrochen worden ist oder Ereignisse eingetreten sind, die die Standsicherheit und Tragfähigkeit beeinträchtigen können. Mängel und Gefahrenzustände sind unverzüglich zu beseitigen.

(6) Auf Gerüstbeläge abzuspringen oder etwas auf sie zu werfen, ist unzulässig.

## **§ 7 Arbeitsplätze**

(1) Für Bauarbeiten müssen Arbeitsplätze so eingerichtet und beschaffen sein, dass sie entsprechend

- der Art der baulichen Anlage,
- den wechselnden Bauzuständen,
- den Witterungsverhältnissen  
und
- den jeweils auszuführenden Arbeiten

ein sicheres Arbeiten gewährleisten.

(2) Auf fahrbaren Arbeitsplätzen dürfen sich Beschäftigte während des Verfahrens nicht aufhalten. Davon darf nur abgewichen werden, wenn die Beschäftigten beim Verfahren nicht gefährdet werden.

(3) Fahrbare Arbeitsplätze müssen gegen unbeabsichtigte Fahrbewegungen gesichert werden.

(4) Anlegeleitern dürfen als Arbeitsplatz bei Bauarbeiten nicht verwendet werden.

(5) Abweichungen von Absatz 4 sind zulässig, wenn

- der Standplatz auf der Leiter nicht höher als 7,00 m über der Aufstellfläche liegt,
- bei einem Standplatz von mehr als 2,00 m Höhe die von der Leiter auszuführenden Arbeiten nicht mehr als 2 Stunden umfassen,
- das Gewicht des mitzuführenden Werkzeuges und Materials 10 kg nicht überschreitet,
- keine Gegenstände mit einer Windangriffsfläche über 1 m<sup>2</sup> mitgeführt werden,
- keine Stoffe oder Geräte benutzt werden, von denen für den Beschäftigten zusätzliche Gefahren ausgehen,
- Arbeiten ausgeführt werden, die keinen größeren Kraftaufwand erfordern, als den, der zum Kippen der Leiter ausreicht,  
und
- der Beschäftigte mit beiden Füßen auf einer Sprosse steht.

(6) Werden als Arbeitsplätze hochziehbare Personenaufnahmemittel verwendet, ist deren erster Einsatz auf jeder Baustelle der Berufsgenossenschaft mindestens 14 Tage vor der Arbeitsaufnahme schriftlich anzuzeigen.

## **§ 8**

### **Arbeitsplätze auf geneigten Flächen**

- (1) Auf geneigten Flächen, auf denen die Gefahr des Abrutschens von Personen besteht, darf nur gearbeitet werden, nachdem Maßnahmen gegen das Abrutschen vom Arbeitsplatz getroffen worden sind.
- (2) Für Arbeiten auf einer mehr als 45° geneigten Fläche sind besondere Arbeitsplätze zu schaffen.
- (3) Für Arbeiten an und auf Dachflächen mit einer Neigung von mehr als 20° bis 60° und einer möglichen Absturzhöhe von mehr als 3,00 m müssen Einrichtungen zum Auffangen abrutschender Personen vorhanden sein.
- (4) Zusätzlich zu Absatz 3 darf bei Arbeiten an und auf Dachflächen mit Neigungen von mehr als 45° bis 60° der Höhenunterschied zwischen Arbeitsplätzen oder Verkehrswegen und den Einrichtungen zum Auffangen abrutschender Personen nicht mehr als 5,00 m betragen.
- (5) Für Arbeiten an und auf sonstigen geneigten Flächen mit Neigungen von mehr als 45° bis 60° müssen zusätzlich zu den Maßnahmen nach Absatz 1 Einrichtungen zum Auffangen abrutschender Personen vorhanden sein. Hierbei darf der Höhenunterschied zwischen Arbeitsplatz und Auffangeinrichtung nicht mehr als 5,00 m betragen.
- (6) Abweichend von den Absätzen 3 bis 5 darf anstelle der Auffangeinrichtungen Anseilschutz verwendet werden, wenn die Voraussetzungen nach § 12 Abs. 3 erfüllt sind.
- (7) Abweichungen von den Absätzen 2 bis 5 sind zulässig, wenn die Voraussetzungen nach § 12 Abs. 4 erfüllt sind.
- (8) Abweichend von Absatz 3 müssen für das Errichten, Instandhalten oder Umlegen von Masten für elektrische Betriebsmittel auf Dachflächen mit einer Neigung von mehr als 20° bis 60° Einrichtungen zum Auffangen abrutschender Personen bei mehr als 2,00 m möglicher Absturzhöhe vorhanden sein.

## **§ 9**

### **Arbeitsplätze am, auf und über dem Wasser**

- (1) Arbeitsplätze auf dem Wasser müssen auf Wasserfahrzeugen, schwimmenden Geräten, schwimmenden Anlagen, Pontons, Flößen oder ähnlichen Schwimmkörpern angelegt werden. Diese müssen für die auszuführenden Arbeiten genügend Freibord, Tragfähigkeit und Stabilität haben und gegen unbeabsichtigtes Abtreiben gesichert sein. Unbesetzte Steuereinrichtungen müssen festgelegt sein.
- (2) Besteht bei Arbeiten am, auf und über dem Wasser die Gefahr des Ertrinkens, müssen Rettungsmittel in ausreichender Zahl einsatzbereit zur Verfügung stehen und benutzt werden.
- (3) Bei Arbeiten nach Absatz 2 müssen den Beschäftigten Rettungswesten zur Verfügung stehen und von den Beschäftigten angelegt werden.



## **§ 10 Verkehrswege**

- (1) Arbeitsplätze auf Baustellen müssen über sicher begehbare oder befahrbare Verkehrswege zu erreichen sein.
- (2) Laufstege müssen mindestens 0,50 m breit sein. Sie müssen Trittleisten haben, wenn sie steiler als 1:5 (etwa 11°) sind; sie müssen Stufen haben, wenn sie steiler als 1:1,75 (etwa 30°) sind.
- (3) Aufstiege zu Arbeitsplätzen müssen als Treppen oder Laufstege ausgeführt sein.
- (4) Abweichend von Absatz 3 dürfen Leitern als Aufstiege verwendet werden, wenn
  1. der zu überbrückende Höhenunterschied nicht mehr als 5,00 m beträgt,
  2. der Aufstieg nur für kurzzeitige Bauarbeiten benötigt wird,
  3. sie in Gerüsten als Gerüstinnenleitern eingebaut werden, die nicht mehr als 2 Gerüstlagen miteinander verbinden,
  4. sie an Gerüsten als Gerüstaußenleitern angebaut sind und die Gerüstlagen nicht höher als 5,00 m über einer ausreichend breiten und tragfähigen Fläche liegen,
  5. in Gerüsten der Einbau innenliegender Aufstiege aus konstruktiven Gründen nicht möglich ist  
oder
  6. sich die Arbeitsplätze in Schächten befinden und der Einbau einer Treppe aus bau- oder arbeitstechnischen Gründen nicht möglich ist.
- (5) Traggerüste für Fahrzeuge und Krane müssen wenigstens auf einer Seite mit einem Laufsteg versehen sein. Dieser muss ein Sicherheitslichtprofil von mindestens 0,50 m Breite und 2,00 m Höhe haben. Das Sicherheitslichtprofil darf auch nicht durch auskragende oder ausschwenkende Geräteteile und Ladungen eingeschränkt werden.
- (6) Dachflächen mit mehr als 20° Neigung dürfen zur Durchführung von Schornsteinfe-gerarbeiten nur über hierfür geeignete Verkehrswege betreten werden. Werden hierfür Einzeltritte verwendet, darf die bauliche Anlage nicht mehr als 300 m über N.N. liegen.
- (7) Arbeitsplätze an turmartigen baulichen Anlagen in Massivbauart mit mehr als 60 m Höhe im Endzustand müssen über Personenaufzüge erreichbar sein, sobald Arbeits-plätze mehr als 20 m über dem umgebenden Gelände liegen.
- (8) Abweichungen von Absatz 7 sind zulässig bei
  - Instandhaltungsarbeiten geringen Umfanges,
  - Bauarbeiten, für die eine Beförderung mit hochziehbaren Personenaufnahmemitteln eingerichtet ist,
  - Bauarbeiten an Schornsteinen, die vor dem 1. Oktober 1988 errichtet wurden und einen Futterdurchmesser von  $\leq 1,20$  m haben.

## **§ 11 „Nicht begehbare“ Bauteile**

Für Arbeiten auf Bauteilen, die vom Auflager abrutschen oder beim Begehen brechen können, müssen besondere Arbeitsplätze und Verkehrswege geschaffen werden.

## § 12 Absturzsicherungen

(1) Einrichtungen, die ein Abstürzen von Personen verhindern (Absturzsicherungen), müssen vorhanden sein:

1. unabhängig von der Absturzhöhe an
  - Arbeitsplätzen an und über Wasser oder anderen festen oder flüssigen Stoffen, in denen man versinken kann,
  - Verkehrswegen über Wasser oder anderen festen oder flüssigen Stoffen, in denen man versinken kann;
2. bei mehr als 1,00 m Absturzhöhe, soweit nicht nach Nummer 1 zu sichern ist, an
  - freiliegenden Treppenläufen und -absätzen,
  - Wandöffnungen,
  - Bedienungsständen von Maschinen und deren Zugängen;
3. bei mehr als 2,00 m Absturzhöhe an allen übrigen Arbeitsplätzen und Verkehrswegen;
4. bei mehr als 3,00 m Absturzhöhe abweichend von Nummer 3 an Arbeitsplätzen und Verkehrswegen auf Dächern;
5. bei mehr als 5,00 m Absturzhöhe abweichend von Nummern 3 und 4 beim Mauern über die Hand und beim Arbeiten an Fenstern.

(2) Lassen sich aus arbeitstechnischen Gründen Absturzsicherungen nicht verwenden, müssen an deren Stelle Einrichtungen zum Auffangen abstürzender Personen (Auffangeinrichtungen) vorhanden sein. Hierbei darf der Höhenunterschied zwischen Absturzkante Arbeitsplatz oder Verkehrsweg und Gerüstbelag oder Auffangnetz beim Verwenden von

1. Ausleger-, Konsol- und Hängegerüsten als Fanggerüsten nicht mehr als 3,00 m,
2. Dachfängergerüsten nicht mehr als 1,50 m,
3. allen sonstigen Fanggerüsten nicht mehr als 2,00 m,
4. Auffangnetzen nicht mehr als 6,00 m betragen.

(3) Abweichend von Absatz 2 darf Anseilschutz verwendet werden, wenn

- für die auszuführenden Arbeiten geeignete Anschlageinrichtungen vorhanden sind und  
das Verwenden von Auffangeinrichtungen unzweckmäßig ist.

Dabei hat der Vorgesetzte nach § 4 Abs. 1 die Anschlageinrichtungen festzulegen und dafür zu sorgen, dass der Anseilschutz benutzt wird.

(4) Einrichtungen und Maßnahmen nach den Absätzen 1 bis 3 sind nicht erforderlich, wenn Arbeiten, deren Eigenart und Fortgang eine Sicherungseinrichtung oder -maßnahme nicht oder noch nicht rechtfertigen, von fachlich geeigneten Beschäftigten nach Unterweisung durchgeführt werden.

(5) Einrichtungen und Maßnahmen zur Sicherung gegen Absturz von Personen sind abweichend von den Absätzen 1 bis 3 unabhängig von der Absturzhöhe nicht erforderlich, wenn

1. Arbeitsplätze oder Verkehrswege höchstens 0,30 m von anderen tragfähigen und ausreichend großen Flächen entfernt liegen,

2. Arbeitsplätze innerhalb gemauerter Schornsteine oder ähnlicher Bauwerke mindestens 0,25 m unter der Mauerkrone liegen,
  3. Arbeitsplätze oder Verkehrswege auf Flächen mit weniger als 20° Neigung liegen und in mindestens 2,00 m Abstand von den Absturzkanten fest abgesperrt sind.
- (6) Bei Arbeiten auf Leitern entsprechend § 7 Abs. 5 sind abweichend von den Absätzen 1 bis 3 Absturzsicherungen nicht erforderlich, wenn die Absturzhöhe die zulässige Standhöhe auf der Leiter nicht überschreitet.
- (7) Für das Errichten, Instandhalten oder Umliegen von Masten für elektrische Betriebsmittel auf Dächern gilt Absatz 1 Nr. 4 nicht.
- (8) Beim Arbeiten auf sowie beim Auf-, Ab- und Umbauen von Konsolgerüsten für den Schornsteinbau müssen die Beschäftigten zusätzlich zur Absturzsicherung Anseilschutz verwenden.

### **§ 12a** **Öffnungen und Vertiefungen**

An Öffnungen in Böden, Decken und Dachflächen sowie Vertiefungen müssen Einrichtungen vorhanden sein, die ein Abstürzen, Hineinfallen oder Hineintreten von Personen verhindern.

### **§ 13** **Schutz gegen herabfallende Gegenstände und Massen**

- (1) Bauarbeiten dürfen an übereinanderliegenden Stellen nicht gleichzeitig ausgeführt werden, sofern nicht die untenliegenden Arbeitsplätze und Verkehrswege gegen herabfallende, umstürzende, abgleitende oder abrollende Gegenstände und Massen geschützt sind.
- (2) Bereiche, in denen Personen durch herabfallende, umstürzende, abgleitende oder abrollende Gegenstände gefährdet werden können, dürfen nicht betreten werden. Der Vorgesetzte nach § 4 Abs. 1 muss diese Bereiche festlegen. Sie sind zu kennzeichnen und abzusperren oder durch Warnposten zu sichern.
- (3) Schütt-Trichter über Arbeitsplätzen und Verkehrswegen sind so auszubilden, dass niemand durch überschüttetes Material getroffen werden kann.
- (4) Traggerüste sowie Verbau von Gruben, Gräben und Schächten sind von losen Gegenständen freizuhalten.

### **§ 14** **Abwerfen von Gegenständen und Massen**

Gegenstände und Massen dürfen nur abgeworfen werden, wenn

1. der Gefahrenbereich abgesperrt ist oder durch Warnposten überwacht wird  
oder
2. geschlossene Rutschen bis zur Übergabestelle verwendet werden.

## **§ 15**

### **Verkehrsgefahren**

- (1) Ist für die Beschäftigten bei Bauarbeiten mit Gefahren aus dem Verkehr von Land-, Wasser- oder Luftfahrzeugen zu rechnen, sind im Einvernehmen mit deren Eigentümern, Betreibern und den zuständigen Behörden Sicherungsmaßnahmen festzulegen.
- (2) Der Arbeits- oder Verkehrsbereich in der Nähe des öffentlichen Straßenverkehrs oder benutzter Gleisanlagen ist durch Absperrungen, Sicherungsposten oder Signaleinrichtungen zu sichern.

## **§ 15a**

### **Baustellenverkehr**

- (1) Für den Baustellenverkehr sind Fahrordnungen aufzustellen und Verkehrswege festzulegen.
- (2) Ist bei Fahr- und Arbeitsbewegungen die Sicht des Fahrzeug- oder Maschinenführers auf seinen Fahr- oder Arbeitsbereich eingeschränkt, muss ein Sicherungsposten eingesetzt werden.
- (3) Abweichend von Absatz 2 kann auf einen Sicherungsposten verzichtet werden, wenn durch geeignete Einrichtungen sichergestellt ist, dass Personen nicht gefährdet werden können.

## **§ 16**

### **Bestehende Anlagen**

- (1) Vor Beginn von Bauarbeiten ist durch den Unternehmer zu ermitteln, ob im vorgesehenen Arbeitsbereich Anlagen vorhanden sind, durch die Personen gefährdet werden können.
- (2) Sind Anlagen nach Absatz 1 vorhanden, so sind im Benehmen mit dem Eigentümer oder Betreiber der Anlage die erforderlichen Sicherungsmaßnahmen festzulegen und durchzuführen.
- (3) Bei unvermutetem Antreffen von Anlagen nach Absatz 1 sind die Bauarbeiten sofort zu unterbrechen. Der Aufsichtführende ist zu verständigen.

# Anhang 5

## Vorschriften und Regeln

Nachstehend sind die insbesondere zu beachtenden einschlägigen Vorschriften und Regeln zusammengestellt:

### 1. Gesetze, Verordnungen

(Bezugsquelle: Buchhandlung  
oder  
Carl Heymanns Verlag GmbH,  
Luxemburger Straße 449, 50939 Köln)

Arbeitsschutzgesetz (ArbSchG),  
Arbeitsstättenverordnung (ArbStättV),  
Baustellenverordnung (BaustellV),  
Bauordnungen der Bundesländer,  
Verordnung über gesundheitsgefährliche Stoffe (Gefahrstoffverordnung – GefStoffV) mit zugehörigen Regeln für Gefahrstoffe (TRGS), insbesondere (mit Anhängen I bis IV) und Stoffliste,  
TRGS 505 „Blei und bleihaltige Gefahrstoffe“,  
TRGS 519 „Abbruch, Sanierung und Instandhaltung von asbesthaltigen Erzeugnissen“,  
TRGS 521 Teil 1 „Anorganische Faserstäube“ (künstliche Mineralfasern),  
Gefahrgutverordnung Straße (GGVS),  
Technische Regeln Druckgase (TRG),  
Technische Regeln Gefahrstoffe (TRGS).

### 2. Berufsgenossenschaftliche Vorschriften, Regeln und Informationen für Sicherheit und Gesundheit bei der Arbeit

(Bezugsquelle: zuständiger Unfallversicherungsträger  
oder  
Carl Heymanns Verlag GmbH,  
Luxemburger Straße 449, 50939 Köln)

#### – Unfallverhütungsvorschriften

Grundsätze der Prävention (BGV A1),  
Verwendung von Flüssiggas (BGV D34),  
Bauarbeiten (BGV C22),  
Hebebühnen (VBG 14) außer Kraft zum 1. Januar 2004.

#### – BG-Regeln

Ausrüstung von Arbeitsstätten mit Feuerlöschern (BGR 133),  
Hochziehbare Personenaufnahmemittel (BGR 159),  
Einsatz von Schutznetzen (BGR 179),  
Zimmer- und Holzbauarbeiten (BGR 214),

Sicherheit von Seitenschutz, Randsicherungen und Dachschutzwänden als Absturzsicherung bei Bauarbeiten (BGR 807).

– **BG-Informationen**

Montage von Profiltafeln und Porenbetonplatten (BGI 815),

Beurteilung der Begehbarkeit von Bauteilen (BGI 526),

Auswahl und Betrieb elektrischer Anlagen und Betriebsmittel auf Baustellen (BGI 608),

Handbetriebene Arbeitssitze (BGI 772).

### 3. Normen

(Bezugsquelle: Beuth Verlag GmbH,  
Burggrafenstraße 6, 10772 Berlin  
bzw.  
VDE-Verlag GmbH,  
Bismarckstraße 33, 10625 Berlin)

- DIN 1961 VOB Verdingungsordnung für Bauleistungen; Teil B: Allgemeine Vertragsbedingungen für die Ausführung von Bauleistungen,
- DIN 4074-1 Sortierung von Nadelholz nach der Tragfähigkeit; Nadelschnittholz,
- DIN 4420-1 Arbeits- und Schutzgerüste; Allgemeine Regelungen; Sicherheitstechnische Anforderungen, Prüfungen,
- DIN 4420-2 Arbeits- und Schutzgerüste; Leitergerüste; Sicherheitstechnische Anforderungen,
- DIN 4420-3 Arbeits- und Schutzgerüste; Gerüstbauarten, ausgenommen Leiter- und Systemgerüste; Sicherheitstechnische Anforderungen und Regelausführungen,
- DIN 4420-4 Arbeits- und Schutzgerüste aus vorgefertigten Bauteilen (Systemgerüste); Werkstoffe, Gerüstbauteile, Abmessungen, Lastannahmen und sicherheitstechnische Anforderungen; Deutsche Fassung HD 1000 : 1988,
- DIN 4426 Sicherheitseinrichtungen zur Instandhaltung baulicher Anlagen; Absturzsicherungen,
- DIN 18160-5 Abgasanlagen; Teil 5: Einrichtungen für Schornstiefegerarbeiten; Anforderungen, Planung und Ausführung,
- DIN 18531 Dachabdichtungen; Begriffe, Anforderungen, Planungsgrundsätze,
- DIN 68362 Holz für Leitern und Tritte; Gütebedingungen,
- DIN EN 492 Faserzement-Dachplatten und dazugehörige Formteile für Dächer; Produktspezifikation und Prüfverfahren,
- DIN EN 494 Faserzement-Wellplatten und dazugehörige Formteile für Dächer; Produktspezifikation und Prüfverfahren,
- DIN EN 516 Vorgefertigte Zubehörteile für Dacheindeckungen; Einrichtungen zum Betreten des Daches – Laufstege, Trittflächen und Einzeltritte,
- DIN EN 517 Vorgefertigte Zubehörteile für Dacheindeckungen; Sicherheitsdachhaken.

**Deutsche Gesetzliche  
Unfallversicherung e.V. (DGUV)**

Mittelstraße 51  
10117 Berlin  
Tel.: 030 288763-800  
Fax: 030 288763-808

Fachausschuss  
„Bau“  
der DGUV

Die vorliegende Fassung der BG-Regel „Dacharbeiten“ (BGR 203) vom April 2000 wurde redaktionell überarbeitet und hierbei an die derzeit gültigen Arbeitsschutzvorschriften sowie den derzeitigen Stand der Sicherheitstechnik angepasst.  
Insbesondere wurde die Tabelle 3 erweitert und das Bild 9 durch die Bilder 9a und 9b ersetzt.



Carl Heymanns Verlag

Luxemburger Straße 449, 50939 Köln  
Telefon: (0 26 31) 801 2222  
Telefax: (0 26 31) 801 2223  
E-Mail: [info@wolterskluwer.de](mailto:info@wolterskluwer.de)  
[www.arbeitssicherheit.de](http://www.arbeitssicherheit.de)