



BGI 721

Handbetriebene Schneidgeräte

Berufsgenossenschaftliche Informationen (BG-Informationen) enthalten Hinweise und Empfehlungen, die die praktische Anwendung von Regelungen zu einem bestimmten Sachgebiet oder Sachverhalt erleichtern sollen.

BG-Informationen richten sich in erster Linie an den Unternehmer und sollen ihm Hilfestellung bei der Umsetzung seiner Pflichten aus staatlichen Arbeitsschutzvorschriften oder Unfallverhütungsvorschriften geben sowie Wege aufzeigen, wie Arbeitsunfälle, Berufskrankheiten und arbeitsbedingte Gesundheitsgefahren vermieden werden können.

Der Unternehmer kann bei Beachtung der in den BG-Informationen enthaltenen Empfehlungen, insbesondere den beispielhaften Lösungsmöglichkeiten, davon ausgehen, dass er damit geeignete Maßnahmen zur Verhütung von Arbeitsunfällen, Berufskrankheiten und arbeitsbedingten Gesundheitsgefahren getroffen hat. Sind zur Konkretisierung staatlicher Arbeitsschutzvorschriften von den dafür eingerichteten Ausschüssen technische Regeln ermittelt worden, sind diese vorrangig zu beachten.

Werden verbindliche Inhalte aus staatlichen Arbeitsschutzvorschriften oder aus Unfallverhütungsvorschriften wiedergegeben, sind sie durch Fettdruck kenntlich gemacht oder im Anhang zusammengestellt. Erläuterungen, insbesondere beispielhafte Lösungsmöglichkeiten, sind durch entsprechende Hinweise in Kursivschrift gegeben.

Die in dieser BG-Information enthaltenen technischen Lösungen schließen andere, mindestens ebenso sichere Lösungen nicht aus, die auch in technischen Regeln anderer Mitgliedsstaaten der Europäischen Union oder der Türkei oder anderer Vertragsstaaten des Abkommens über den Europäischen Wirtschaftsraum ihren Niederschlag gefunden haben.

Andere Lösungen sind möglich, wenn Sicherheit und Gesundheitsschutz in gleicher Weise gewährleistet sind. Sind zur Konkretisierung staatlicher Arbeitsschutzvorschriften von den dafür eingerichteten Ausschüssen technische Regeln ermittelt worden, sind diese vorrangig zu beachten.

Bestell-Nr. BGI 721

Herausgeber:
Berufsgenossenschaft
Energie Textil Elektro Medienerzeugnisse
Fachbereich
Druck und Papierverarbeitung
65173 Wiesbaden
Telefon (0611) 131-0
Telefax (0611) 131-8222
www.bgetem.de

Gestaltung:
Lindner & Steffen GmbH
Sohlern'scher Hof
Borngasse 12, Nastätten

Fotos:
Krug & Priester: Titel/Seite 3: Abb. rechts/Seite 4: alle 3 Abb./
Seite 5: Abb. 3/Seite 6: Abb. 6/ Seite 8: Abb. 10
Heuser Robust: Seite 5: Abb. 4
Hüdig + Rocholz: Seite 5: Abb. 5
istockphoto: Hintergrund Titel
Photocase: Seite 3: Abb. links

Stand:
02/2011

Inhalt

Vorbemerkung	2
Anwendungsbereich	3
1 Begriffsbestimmungen	
Hebelschneider	4
Rollschneider	4
Stapelschneider	5
Pappscheren	5
Papierabreißgeräte	5
2 Informationen für die Gestaltung von handbetriebenen Schneidgeräten	
Allgemeines	6
Hebelschneider und Pappscheren	6
Stapelschneider	8
Rollschneider	9
Papierabreißgeräte	10
Betriebsanleitung	10
Anhang 1	11
Anhang 2	12

Vorbemerkung

Diese BG-Information wurde von der
Berufsgenossenschaft Energie Textil Elektro Medienerzeugnisse
Fachbereich Druck und Papierverarbeitung
erarbeitet und herausgegeben.

Sie wurde in das Sammelwerk der Deutschen Gesetzlichen
Unfallversicherung (DGUV) aufgenommen und kann bei der:

Berufsgenossenschaft Energie Textil Elektro Medienerzeugnisse
Fachbereich Druck und Papierverarbeitung
65173 Wiesbaden
Telefon (0611) 131-8221
Telefax (0611) 131-8222
medien.dp@bgetem.de
www.bgetem.de

unter der **Bestell-Nummer BGI 721** bezogen werden.

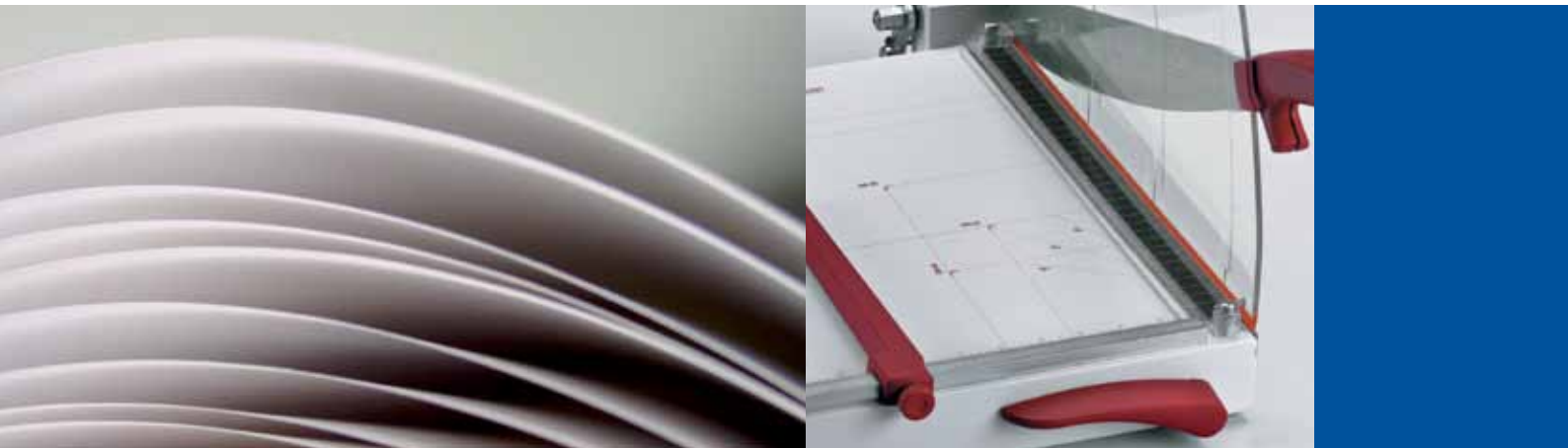
Die Verpflichtungen aus der Richtlinie 98/34/EG des Europäischen Parlaments und des Rates vom 22. Juni 1998 über ein Informationsverfahren auf dem Gebiet der Normen und technischen Vorschriften und der Vorschriften für die Dienste der Informationsgesellschaft (ABl. EG Nr. 204 S. 37), geändert durch die Richtlinie 98/48/EG des Europäischen Parlaments und des Rates vom 20. Juli 1998 (ABl. EG Nr. 217 S. 18), sind beachtet worden.

Anwendungsbereich

Diese BG-Information dient dazu,

- das Geräte- und Produktsicherheitsgesetz (GPSG),
- das Kapitel 2.2 „Betreiben von Druck- und Papierverarbeitungsmaschinen“ der BG-Regel „Betreiben von Arbeitsmitteln“ (BGR 500),

für die Bereitstellung von handbetriebenen Schneidgeräten, die dazu bestimmt sind Papier oder ähnliche Materialien zu schneiden, zu konkretisieren.



1 | Begriffsbestimmungen

Im Sinne dieser BG-Information werden folgende Begriffe bestimmt:

Hebelschneider

sind handbetriebene Schneidgeräte, mit denen ein oder mehrere Einzelblätter geschnitten werden können. Beim Schnitt wird das Hebelmesser gegen eine Schneidleiste gedrückt.



Abb. 1: Hebelschneider

Rollschneider

sind handbetriebene Schneidgeräte, mit denen ein oder mehrere Einzelblätter geschnitten werden können. Beim Schnitt wird ein Kreismesser an einer Schneidleiste entlang geführt.



Abb. 2: Rollschneider



Abb. 4: Pappschere

Stapelschneider

sind handbetriebene Schneidgeräte, mit denen gestapelte Papierbögen oder ähnliche Materialien geschnitten werden können. Beim Schnitt wird mittels eines Hebels über ein Hebelgestänge das Messer nach unten geführt.



Abb. 3: Stapelschneider

Pappscheren

sind handbetriebene Schneidgeräte, mit denen ein oder mehrere Pappenbögen geschnitten werden können. Beim Schnitt wird das Hebelmesser gegen eine Schneidleiste gedrückt.

Papierabreißgeräte

dienen dazu, Papier oder Folie von einer Rolle abziehen und eine entsprechende Länge abzutrennen. Beim Riss wird die Papier- oder Folienbahn an der Abreißkante entlang gezogen, so dass hierdurch das Papier oder die Folie abgetrennt wird.



Abb. 5: Papierabreißgerät

2 | Informationen für die Gestaltung von handbetriebenen Schneidgeräten

Allgemeines

- Schutzeinrichtungen müssen entsprechend den Belastungen ausreichend stabil und so gestaltet sein, dass sie die Sicht auf den Schneidbereich ermöglichen.
- Oberflächen und Kanten müssen so gestaltet sein, dass sie keine Verletzungen verursachen können.
- Das Messer muss in der höchsten Stellung durch eine selbsttätig wirkende Einrichtung sicher gehalten sein, z. B. durch Federn, Friktion oder Gegengewicht.
- Bei Verwendung von Gegengewichten muss sichergestellt sein, dass diese formschlüssig befestigt sind.
- Kraftschlüssige Friktionseinrichtungen müssen nachstellbar sein.
- Die Schneidgeräte müssen gegen Verrutschen gesichert sein. Dies wird z. B. erreicht durch Gummipoppen auf der Unterseite der Schneidgeräte.

Hebelschneider und Pappscheren

- Der Messergriff muss auf der Unterseite gegen Übergreifen gesichert sein. Der Übergreifschutz muss mehr als 12 mm betragen (Abb. 6).
- Ist die Messerschneide mindestens 70 mm vom Griff entfernt oder wird ein stumpfes Messer nach Abb. 8 eingesetzt, kann der Übergreifschutz entfallen.

Abb. 6: Messergriff



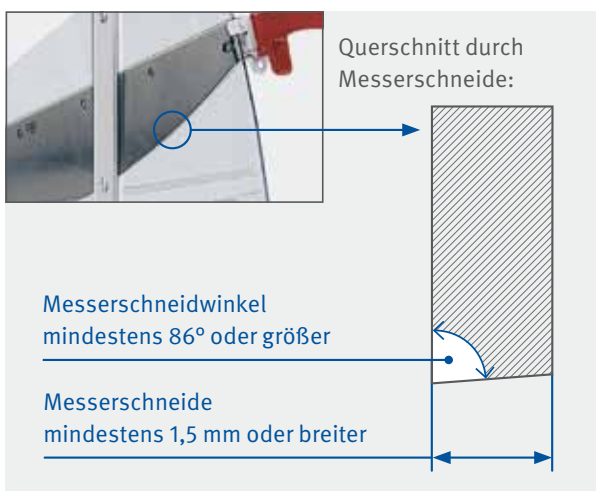
- Die Messerschneide muss in jeder Stellung gesichert sein.
- Der Abstand zwischen Schutzeinrichtung und Messerebene darf nicht mehr als 3 mm betragen.
- Eine Sicherung der Messerschneide wird z. B. durch eine sektorförmige Schutzeinrichtung hinter der Messerebene bis zum Niederhalter (Abb. 7) erreicht. Die sektorförmige Schutzeinrichtung darf keine Durchbrüche und auf der Messerseite keine Vertiefungen aufweisen.
- Bei Schnittlängen von mehr als 1,3 m kann die sektorförmige Schutzeinrichtung entfallen, wenn eine Presseinrichtung (Niederhalter) vorhanden ist, deren Oberkante von der Messerebene mindestens 25 mm entfernt und mindestens 120 mm hoch ist.

Abb. 7: Hebelschneider



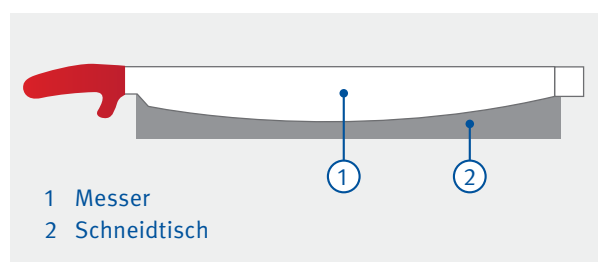
- Eine Sicherung kann entfallen, wenn der Messerwinkel mehr als 86° (stumpfe Messerschneide) und die Dicke der Messerschneide mindestens 1,5 mm beträgt (Abb. 8).

Abb. 8: Messerschneidwinkel größer 86°



- Von der Anlegeseite aus muss der Durchgriff zum Messer verhindert sein. Dies ist z. B. möglich durch eine Presseinrichtung (Niederhalter) oder andere Schutzeinrichtungen, wobei die Öffnung zwischen Tisch und Unterkante Niederhalter bzw. Schutzeinrichtung in Abhängigkeit vom Sicherheitsabstand zur Messerebene nach EN ISO 13857 ausgelegt sein muss.
- Bei Fuß betriebener oder automatischer Pressung (Niederhalter mit der Messerabwärtsbewegung mechanisch verbunden) darf der Hub der Presseinrichtung höchstens 8 mm betragen, wenn der Zugriff zur Quetschstelle der Presseinrichtung nicht durch konstruktive Maßnahmen verhindert ist.
- Die Messerschneide muss in der untersten Position verdeckt sein (Abb 9).

Abb. 9: Hebelschneider, Pappschere:
Messer in unterster Position



- Papiervorderanschlag bzw. Papierablage müssen gegen versehentliches Herunterfallen gesichert sein.

Stapelschneider

- Auf der Messerseite muss eine schwenkbare tunnelartige Messerverdeckung vorhanden sein. Sie muss mindestens 110 mm lang sein und bis zur Tischkante reichen (Abb. 10). Die möglichen Öffnungsweiten sind Abbildung 10 a zu entnehmen.

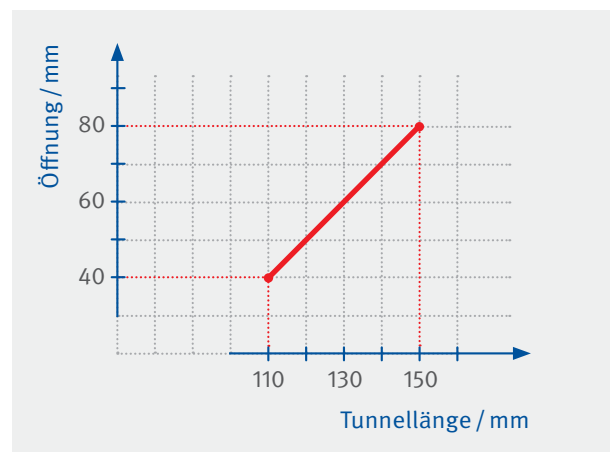
Abb. 10: Messerverdeckung auf Messerseite

- 1 Messerhebel
- 2 Tischkante
- 3 schwenkbare tunnelartige Messerverdeckung
- 4 Schutzeinrichtung über dem Messer
- 5 Tunnellänge
- 6 Öffnung



- Ist die tunnelartige Messerverdeckung nach oben geschwenkt, darf das Messer nicht nach unten bewegt werden können. Die Messerverdeckung darf nur nach oben geschwenkt werden können, wenn sich das Messer in der obersten Position befindet.
- Das Messer darf nur nach unten bewegt werden können, wenn sich die tunnelartige Messerverdeckung in Schutzstellung befindet.

Abb. 10 a:
Öffnung in Abhängigkeit von der Tunnellänge

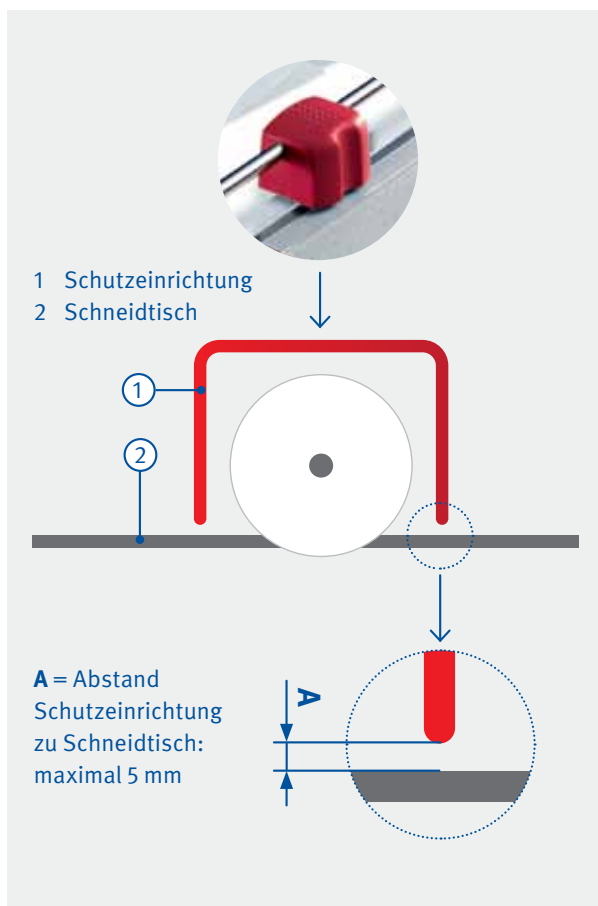


- Von oben muss der Zugriff zum Messer verhindert sein.
- Auf der Anlegeseite muss eine tunnelartige Schutzeinrichtung von mindestens 110 mm Länge den Zugriff zum Messer verhindern. Wenn diese schwenkbar gestaltet ist, müssen auch für diese Schutzeinrichtung die ersten beiden Punkte aus dem links stehenden Abschnitt „Stapelschneider“ beachtet werden.
- In der obersten Position des Messers muss die Messerschneide immer durch den Niederhalter verdeckt sein.
- Die Hebel für Niederhalter und Messer müssen in der höchsten Stellung sicher gehalten sein.
- Für den Messerwechsel müssen geeignete Haltevorrichtungen mit Messerverdeckung vorhanden sein, damit ein Messerwechsel gefahrlos möglich ist.
- In der Betriebsanleitung muss der Messerwechsel genau beschrieben sein.

Rollschneider

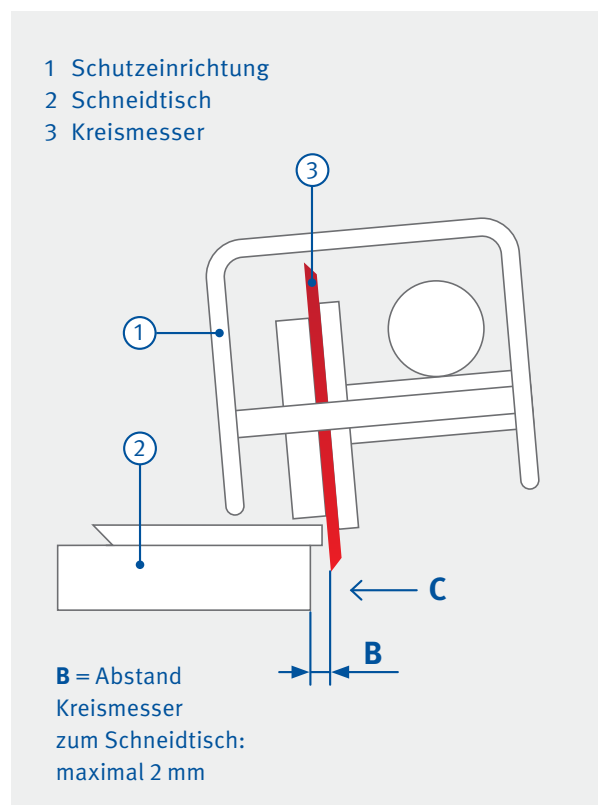
- Das Kreismesser muss bis auf den zur Bearbeitung benutzten Teil gegen Berühren gesichert sein.
- Der Wechsel des Messerkopfes (Kreismesser) muss leicht möglich sein.
- Der Abstand zwischen Schneidtablett und Schutzvorrichtung über dem Kreismesser darf ein- und auslaufseitig maximal 5 mm betragen.

Abb. 11: Schutzvorrichtung über dem Kreismesser



- Der Abstand zwischen Kreismesser und Schneidtablett soll nicht mehr als 2 mm betragen (Abb. 12, B). Bei stumpfen Messerrädern (Schneidwinkel größer als 86°, siehe Abb. 8) muss kein Mindestmaß eingehalten sein.

Abb. 12: Messerkopf



- Die Messerschneide des Kreismessers muss, außer bei stumpfen Messerrädern, in der untersten Position durch den Schneidtablett verdeckt sein (Abb. 12, C).

Papierabreißgeräte

- Die Messerschneide muss eng an der Papier- oder Folienrolle anliegen, damit sie gegen unbeabsichtigtes Berühren geschützt ist.
- Die Papier- oder Folienrolle muss gegen Herausfallen aus der Lagerung gesichert sein.
- An verfahrbaren Abreißgeräten müssen mindestens 2 Rollen feststellbar sein.

Betriebsanleitung

- In der Betriebsanleitung muss die bestimmungsgemäße Handhabung genau beschrieben sein.
- Bei Roll- und Hebelschneidern mit stumpfen Messern kann die Betriebsanleitung auf der Verpackung angebracht sein.
- Wenn die Schutzeinrichtung beim Verkauf nicht montiert ist, muss die Betriebsanleitung eine genaue Aufbauanleitung enthalten mit dem Hinweis, dass das Gerät nicht ohne Schutzeinrichtung betrieben werden darf.
- Bei kraftschlüssigen Friktionseinrichtungen an den Messerhaltern muss darauf hingewiesen sein, dass die Wirksamkeit der Friktionseinrichtung regelmäßig geprüft werden muss. Es müssen genaue Angaben über Nachjustierungen enthalten sein.

Anhang 1

Auszug aus Kapitel 2.2 der BGR 500

3.2 Pappscheren, Hebelschneider

- 3.2.1 Der Unternehmer hat dafür zu sorgen, dass an Pappscheren und Hebelschneidern die Messerschneide unabhängig von der Stellung des Messerträgers bis auf die Schneidstelle abgedeckt ist. Er hat dafür zu sorgen, dass die Schutzeinrichtung so gestaltet ist, dass die Schneidstelle einsehbar ist.

Dies wird z. B. erreicht, wenn

- bis zu einer Schnittlänge von 1,3 m eine zwangsgeführte Messerschutzeinrichtung vorhanden ist, durch die nur der zum Schneiden erforderliche Teil der Messerschneide freigegeben wird, oder unmittelbar hinter der Messerebene eine senkrechte, ebene Schutzeinrichtung angeordnet ist, die keine Durchbrüche und auf der Messerseite keine Vertiefungen hat,
- bei Schnittlängen von mehr als 1,3 m eine Presseinrichtung (Niederhalter) vorhanden ist, deren vordere Oberkante von der Messerebene mindestens 25 mm entfernt und mindestens 120 mm hoch ist, und der Messerträger aus keiner Stellung selbsttätig niedergehen kann. Kraftschlüssige Friktionseinrichtungen des Messerträgers müssen nachstellbar sein. Auf die regelmäßige Prüfung ihrer Wirksamkeit muss in der Betriebsanleitung hingewiesen sein.

Siehe auch BG-Information „Handbetriebene Schneidgeräte“ (BGI 721).

- 3.2.2 Schutzeinrichtungen nach Abschnitt 3.2.1 sind nicht erforderlich an Hebelschneidmessern mit einem Schneidwinkel von größer 86 Grad und einer Messerdicke von mindestens 1,5 mm.
- 3.2.3 Der Unternehmer hat dafür zu sorgen, dass bei Fußbetriebener oder automatischer Pressung der Hub der Presseinrichtung höchstens 8 mm beträgt.
- 3.2.4 Abweichend von Abschnitt 3.2.3 ist ein größerer Hub zulässig, wenn der Zugriff zu den Gefahrstellen durch konstruktive Maßnahmen verhindert wird.

3.3 Schneideinrichtungen mit ab- und aufwärts bewegtem Messer

Der Unternehmer hat dafür zu sorgen, dass bei Muskelkraft betriebenen Schneideinrichtungen

- das Messer in der höchsten Stellung durch eine selbsttätig wirkende Einrichtung sicher gehalten wird,
- Gegengewichte gegen unbeabsichtigtes Verstellen und Herunterfallen formschlüssig gesichert sind.

Dies wird z. B. erreicht, wenn folgende Maßnahmen getroffen sind:

- An der Messerseite von Stapelschneidern ist eine schwenkbare Messerverdeckung vorhanden, durch die der Messerträger zwangsläufig formschlüssig in seiner höchsten Stellung gehalten wird, wenn die Messerverdeckung nach oben geschwenkt wird. Die Messerverdeckung darf nur nach oben geschwenkt werden können, wenn sich der Messerträger in seiner höchsten Stellung befindet. Die Messerverdeckung muss bis zur Tischvorderkante reichen und so weit wie möglich auf die Oberfläche des höchsten Stapels heruntergezogen sein.
- Die Pressung ist zwangsläufig formschlüssig so mit dem Messerträger verriegelt, dass sich der Messerträger aus seiner höchsten Stellung nur bei gespannter Pressung abwärts bewegen kann.
- An Pappscheren mit Schnittlängen von mehr als 1,3 m sind Gegengewichte vorhanden.

3.4 Feststehende Messer

An feststehenden Messern von Druckmaschinen und Maschinen der Papierverarbeitung ist sicherzustellen, dass

- die Messerschneide durch eine Verdeckung und
- feststehende Messer, die geschwenkt werden können, zusätzlich außerhalb der Arbeitsstellung gegen Berühren gesichert sind.

Anhang 2

Auszug aus Richtlinie 2001/95/EG des Europäischen Parlaments und des Rates vom 3. Dezember 2001 über die allgemeine Produktsicherheit

(in Deutschland durch das Geräte- und Produktsicherheitsgesetz umgesetzt)

DAS EUROPÄISCHE PARLAMENT UND DER RAT DER EUROPÄISCHEN UNION –

- gestützt auf den Vertrag zur Gründung der Europäischen Gemeinschaft, insbesondere auf Artikel 95,
- auf Vorschlag der Kommission,
- nach Stellungnahme des Wirtschafts- und Sozialausschusses,
- gemäß dem Verfahren des Artikels 251 des Vertrags, aufgrund des vom Vermittlungsausschuss am 2. August 2001 gebilligten gemeinsamen Entwurfs –

HABEN FOLGENDE RICHTLINIE ERLASSEN:

KAPITEL I

Ziele – Geltungsbereich – Begriffsbestimmungen

Artikel 1

(1) Mit dieser Richtlinie soll sichergestellt werden, dass die in den Verkehr gebrachten Produkte sicher sind.

(2) Die Richtlinie findet auf alle in Artikel 2 Buchstabe a) definierten Produkte Anwendung. Jede Vorschrift dieser Richtlinie gilt insoweit, als es im Rahmen gemeinschaftlicher Rechtsvorschriften keine spezifischen Bestimmungen über die Sicherheit der betreffenden Produkte gibt, mit denen dasselbe Ziel verfolgt wird.

Sind für Produkte in Gemeinschaftsvorschriften spezifische Sicherheitsanforderungen festgelegt, so gilt diese Richtlinie nur für Aspekte, Risiken oder Risikokategorien, die nicht unter diese Anforderungen fallen. Dies bedeutet Folgendes:

- a) Artikel 2 Buchstaben b) und c) und die Artikel 3 und 4 finden auf die betreffenden Produkte keine Anwendung, soweit es sich um Risiken oder Risikokategorien handelt, die unter spezifische Rechtsvorschriften fallen.
- b) Die Artikel 5 bis 18 finden Anwendung, es sei denn, dass spezifische Bestimmungen vorliegen, die die von jenen Artikeln behandelten Aspekte betreffen und dasselbe Ziel verfolgen.

Artikel 2

Im Sinne dieser Richtlinie bezeichnet der Ausdruck

a) „Produkt“ jedes Produkt, das – auch im Rahmen der Erbringung einer Dienstleistung – für Verbraucher bestimmt ist oder unter vernünftigerweise vorhersehbaren Bedingungen von Verbrauchern benutzt werden könnte, selbst wenn es nicht für diese bestimmt ist, und entgeltlich oder unentgeltlich im Rahmen einer Geschäftstätigkeit geliefert oder zur Verfügung gestellt wird, unabhängig davon, ob es neu, gebraucht oder wiederaufgearbeitet ist.

Diese Begriffsbestimmung gilt nicht für gebrauchte Produkte, die als Antiquitäten oder als Produkte geliefert werden, die vor ihrer Verwendung instand gesetzt oder wiederaufgearbeitet werden müssen, sofern der Lieferant der von ihm belieferten Person klare Angaben darüber macht;

- b) „sicheres Produkt“ jedes Produkt, das bei normaler oder vernünftigerweise vorhersehbarer Verwendung, was auch die Gebrauchsdauer sowie gegebenenfalls die Inbetriebnahme, Installation und Wartungsanforderungen einschließt, keine oder nur geringe, mit seiner Verwendung zu vereinbarende und unter Wahrung eines hohen Schutzniveaus für die Gesundheit und Sicherheit von Personen vertretbare Gefahren birgt, insbesondere im Hinblick auf
 - i) die Eigenschaften des Produkts, unter anderem seine Zusammensetzung, seine Verpackung, die Bedingungen für seinen Zusammenbau, sowie gegebenenfalls seine Installation und seine Wartung;
 - ii) seine Einwirkung auf andere Produkte, wenn eine gemeinsame Verwendung mit anderen Produkten vernünftigerweise vorhersehbar ist;
 - iii) seine Aufmachung, seine Etikettierung, gegebenenfalls Warnhinweise und seine Gebrauchs- und Bedienungsanleitung und Anweisungen für seine Beseitigung sowie alle sonstigen produktbezogenen Angaben oder Informationen;
 - iv) die Gruppen von Verbrauchern, die bei der Verwendung des Produkts einem Risiko ausgesetzt sind, vor allem Kinder und ältere Menschen.

Die Möglichkeit, einen höheren Sicherheitsgrad zu erreichen, oder die Verfügbarkeit anderer Produkte, von denen eine geringere Gefährdung ausgeht, ist kein ausreichender Grund, um ein Produkt als gefährlich anzusehen;

c) „gefährliches Produkt“ – jedes Produkt, das nicht der Begriffsbestimmung des sicheren Produkts gemäß Buchstabe b) entspricht;

- d) „ernste Gefahr“ – jede ernste Gefahr, die ein rasches Eingreifen der Behörden erfordert, auch wenn sie keine unmittelbare Auswirkung hat;
- e) „Hersteller“
 - i) den Hersteller des Produkts, wenn er seinen Sitz in der Gemeinschaft hat, und jede andere Person, die als Hersteller auftritt, indem sie auf dem Produkt ihren Namen, ihr Markenzeichen oder ein anderes Unterscheidungszeichen anbringt, oder die Person, die das Produkt wiederaufarbeitet;
 - ii) den Vertreter des Herstellers, wenn dieser seinen Sitz nicht in der Gemeinschaft hat, oder, falls kein Vertreter mit Sitz in der Gemeinschaft vorhanden ist, den Importeur des Produkts;
 - iii) sonstige Gewerbetreibende der Absatzkette, soweit ihre Tätigkeit die Sicherheitseigenschaften eines Produkts beeinflussen kann;
- f) „Händler“ – jeden Gewerbetreibenden der Absatzkette, dessen Tätigkeit die Sicherheitseigenschaften des Produkts nicht beeinflusst;
- g) „Rückruf“ – jede Maßnahme, die auf Erwirkung der Rückgabe eines dem Verbraucher vom Hersteller oder Händler bereits gelieferten oder zur Verfügung gestellten gefährlichen Produkts abzielt;
- h) „Rücknahme“ – jede Maßnahme, mit der verhindert werden soll, dass ein gefährliches Produkt vertrieben, ausgestellt oder dem Verbraucher angeboten wird.

Es wird davon ausgegangen, dass ein Produkt sicher ist – soweit es um Risiken und Risikokategorien geht, die durch die betreffenden nationalen Normen geregelt werden – wenn es den nicht bindenden nationalen Normen entspricht, die eine europäische Norm umsetzen, auf die die Kommission gemäß Artikel 4 im Amtsblatt der Europäischen Gemeinschaften verwiesen hat. Die Fundstellen solcher nationalen Normen sind von den Mitgliedstaaten zu veröffentlichen.

(3) In anderen als den in Absatz 2 genannten Fällen wird die Übereinstimmung eines Produkts mit der allgemeinen Sicherheitsanforderung unter Berücksichtigung insbesondere folgender Elemente – soweit vorhanden – beurteilt:

- a) die nicht bindenden nationalen Normen zur Umsetzung einschlägiger europäischer Normen, die nicht von Absatz 2 abgedeckt sind,
- b) die Normen des Mitgliedstaats, in dem das Produkt vermarktet wird,
- c) die Empfehlungen der Kommission zur Festlegung von Leitlinien für die Beurteilung der Produktsicherheit,
- d) die im betreffenden Bereich geltenden Verhaltenskodizes für die Produktsicherheit,
- e) der derzeitige Stand des Wissens und der Technik,
- f) die Sicherheit, die von den Verbrauchern vernünftigerweise erwartet werden kann.

(4) Die Übereinstimmung eines Produkts mit den Kriterien für die Einhaltung der allgemeinen Sicherheitsanforderung, insbesondere mit den Bestimmungen von Absatz 2 oder Absatz 3, hindert die zuständigen Behörden der Mitgliedstaaten nicht daran, zweckmäßige Maßnahmen zu ergreifen, um das Inverkehrbringen eines Produkts zu beschränken oder dessen Rücknahme vom Markt oder dessen Rückruf zu verlangen, wenn sich trotz dieser Übereinstimmung herausstellt, dass es gefährlich ist.

KAPITEL II

Allgemeine Sicherheitsanforderung – Kriterien für Konformitätsbeurteilung – Europäische Normen

Artikel 3

(1) Die Hersteller dürfen nur sichere Produkte in Verkehr bringen.

(2) Ein Produkt gilt als sicher – soweit es um Aspekte geht, die durch die betreffenden nationalen Rechtsvorschriften geregelt werden – wenn es den mit dem Vertrag, insbesondere den Artikeln 28 und 30, in Einklang stehenden speziellen Rechtsvorschriften des Mitgliedstaats, in dessen Hoheitsgebiet das Produkt vermarktet wird, über die Gesundheits- und Sicherheitsanforderungen für die Vermarktung dieses Produkts entspricht und keine speziellen Rechtsvorschriften der Gemeinschaft über die Sicherheit des betreffenden Produkts bestehen.

Artikel 4

(1) Für die Zwecke dieser Richtlinie werden die in Artikel 3 Absatz 2 Unterabsatz 2 genannten europäischen Normen wie folgt erarbeitet:

- a) Die Anforderungen, die gewährleisten sollen, dass die Produkte, die diesen Normen entsprechen, die allgemeine Sicherheitsanforderung erfüllen, werden nach dem Verfahren des Artikels 15 Absatz 2 festgelegt.

- b) Auf der Grundlage dieser Anforderungen beauftragt die Kommission die europäischen Normungsgremien damit, Normen auszuarbeiten, die diesen Anforderungen entsprechen; der Auftrag ergeht gemäß der Richtlinie 98/34/EG des Europäischen Parlaments und des Rates vom 22. Juni 1998 über ein Informationsverfahren auf dem Gebiet der Normen und technischen Vorschriften und der Vorschriften für die Dienste der Informationsgesellschaft.
- c) Auf der Grundlage dieser Aufträge stellen die europäischen Normungsgremien in Übereinstimmung mit den Grundsätzen der allgemeinen Leitlinien für die Zusammenarbeit zwischen der Kommission und diesen Gremien diese Normen auf.
- d) Im Rahmen des Berichts nach Artikel 19 Absatz 2 berichtet die Kommission dem Europäischen Parlament und dem Rat alle drei Jahre über ihre Programme zur Festsetzung der Anforderungen und Aufträge für die Normung nach den Buchstaben a) und b). Dieser Bericht beinhaltet insbesondere eine Analyse der Beschlüsse hinsichtlich der Anforderungen und Aufträge für die Normung nach den Buchstaben a) und b) und hinsichtlich der Normen nach Buchstabe c). Der Bericht enthält ferner Informationen zu den Produkten, für die die Kommission die betreffenden Anforderungen und Aufträge festzusetzen beabsichtigt, die zu berücksichtigenden Produktgefahren und die Ergebnisse etwaiger in diesem Bereich unternommener vorbereitender Arbeiten.

(2) Die Kommission veröffentlicht im Amtsblatt der Europäischen Gemeinschaften einen Verweis auf die auf diese Weise angenommenen und gemäß den Anforderungen des Absatzes 1 ausgearbeiteten europäischen Normen.

Gewährleistet eine von den europäischen Normungsgremien vor Inkrafttreten dieser Richtlinie aufgestellte Norm, dass die allgemeine Sicherheitsanforderung erfüllt ist, so beschließt die Kommission, einen Verweis auf diese Norm im Amtsblatt der Europäischen Gemeinschaften zu veröffentlichen.

Gewährleistet eine Norm nicht, dass die allgemeine Sicherheitsanforderung erfüllt ist, so streicht die Kommission den Verweis auf diese Norm ganz oder teilweise aus der entsprechenden Veröffentlichung.

In den Fällen nach den Unterabsätzen 2 und 3 entscheidet die Kommission auf eigene Initiative oder auf Ersuchen eines Mitgliedstaats nach dem Verfahren des Artikels 15

Absatz 2, ob die betreffende Norm der allgemeinen Sicherheitsanforderung entspricht. Sie beschließt nach Anhörung des durch Artikel 5 der Richtlinie 98/34/EG eingesetzten Ausschusses die Veröffentlichung oder die Streichung. Die Kommission unterrichtet die Mitgliedstaaten über ihre Entscheidung.

KAPITEL III

Sonstige Verpflichtungen der Hersteller und Verpflichtungen der Händler

Artikel 5

(1) Die Hersteller haben im Rahmen ihrer jeweiligen Geschäftstätigkeit dem Verbraucher einschlägige Informationen zu erteilen, damit er die Gefahren, die von dem Produkt während der üblichen oder vernünftigerweise vorhersehbaren Gebrauchsdauer ausgehen und die ohne entsprechende Warnhinweise nicht unmittelbar erkennbar sind, beurteilen und sich dagegen schützen kann.

Die Anbringung solcher Warnhinweise entbindet nicht von der Verpflichtung, die übrigen Sicherheitsanforderungen dieser Richtlinie zu beachten.

Die Hersteller haben ferner im Rahmen ihrer jeweiligen Geschäftstätigkeit Maßnahmen zu treffen, die den Eigenschaften der von ihnen gelieferten Produkte angemessen sind, damit sie imstande sind,

- a) die etwaigen von diesen Produkten ausgehenden Gefahren zu erkennen,
- b) zu deren Vermeidung zweckmäßige Vorkehrungen treffen zu können, erforderlichenfalls einschließlich der Rücknahme vom Markt, der angemessenen und wirksamen Warnung der Verbraucher und des Rückrufs beim Verbraucher.

Die in Unterabsatz 3 genannten Maßnahmen umfassen beispielsweise:

- a) die Angabe des Herstellers und seiner Adresse auf dem Produkt oder auf dessen Verpackung sowie die Kennzeichnung des Produkts oder gegebenenfalls des Produktpostens, zu dem es gehört, es sei denn, die Weglassung dieser Angabe ist gerechtfertigt, und
- b) sofern zweckmäßig, die Durchführung von Stichproben bei den in Verkehr gebrachten Produkten, die Prüfung der Beschwerden und gegebenenfalls die

Führung eines Beschwerdebuchs sowie die Unterrichtung der Händler über die weiteren Maßnahmen betreffend das Produkt.

Die in Unterabsatz 3 Buchstabe b) genannten Vorkehrungen werden auf freiwilliger Basis oder auf Aufforderung der zuständigen Behörden nach Artikel 8 Absatz 1 Buchstabe f) getroffen. Der Rückruf erfolgt als letztes Mittel, wenn andere Maßnahmen nicht ausreichen würden, um den bestehenden Gefahren zu begegnen, in Fällen, in denen die Hersteller den Rückruf als notwendig erachten, oder wenn dieser von der zuständigen Behörde angeordnet wurde. Der Rückruf kann im betreffenden Mitgliedstaat im Rahmen von einschlägigen Verhaltenskodizes durchgeführt werden, falls es solche gibt.

(2) Die Händler haben mit der gebotenen Umsicht zur Einhaltung der anwendbaren Sicherheitsanforderungen beizutragen, indem sie insbesondere keine Produkte liefern, von denen sie wissen oder bei denen sie anhand der ihnen vorliegenden Informationen und als Gewerbetreibende hätten davon ausgehen müssen, dass sie diesen Anforderungen nicht genügen. Im Rahmen ihrer jeweiligen Geschäftstätigkeit haben sie außerdem an der Überwachung der Sicherheit der in Verkehr gebrachten Produkte mitzuwirken, insbesondere durch Weitergabe von Hinweisen auf eine von den Produkten ausgehende Gefährdung, durch Aufbewahren und Bereitstellen der zur Rückverfolgung von Produkten erforderlichen Dokumentation und durch Mitarbeit an Maßnahmen der Hersteller und zuständigen Behörden zur Vermeidung der Gefahren. Sie haben im Rahmen ihrer Geschäftstätigkeit Maßnahmen zu ergreifen, die ihnen eine wirksame Zusammenarbeit ermöglichen.

(3) Wenn die Hersteller und Händler anhand der ihnen vorliegenden Informationen und als Gewerbetreibende wissen oder wissen müssen, dass ein Produkt, das sie in Verkehr gebracht haben, für den Verbraucher eine Gefahr darstellt, die mit der allgemeinen Sicherheitsanforderung unvereinbar ist, haben sie unverzüglich die zuständigen Behörden der Mitgliedstaaten nach Maßgabe des Anhangs I zu informieren; insbesondere informieren sie die Behörden über Vorkehrungen, die sie zur Abwendung von Gefahren für die Verbraucher getroffen haben.

Die Einzelheiten dieser Informationspflicht in Anhang I werden von der Kommission nach dem Verfahren des Artikels 15 Absatz 3 angepasst.

(4) Auf entsprechende Aufforderung der zuständigen Behörden arbeiten Hersteller und Händler im Rahmen ihrer

Geschäftstätigkeit mit diesen in Bezug auf Maßnahmen zur Abwendung von Gefahren zusammen, die von Produkten ausgehen, die sie liefern oder geliefert haben. Die Verfahren für eine solche Zusammenarbeit, einschließlich der Verfahren für den Dialog mit Herstellern und Händlern über Fragen der Produktsicherheit, werden von den zuständigen Behörden festgelegt.

KAPITEL IV

Besondere Pflichten und Befugnisse der Mitgliedstaaten

Artikel 6

(1) Die Mitgliedstaaten stellen sicher, dass die Hersteller und Händler die sich für sie aus dieser Richtlinie ergebenden Verpflichtungen einhalten, so dass die in Verkehr gebrachten Produkte sicher sind.

(2) Die Mitgliedstaaten schaffen oder benennen insbesondere Behörden, die dafür zuständig sind, die Übereinstimmung der Produkte mit der allgemeinen Sicherheitsanforderung zu kontrollieren, und sorgen dafür, dass diese Behörden die Befugnisse erhalten und ausüben, die sie benötigen, um die ihnen nach dieser Richtlinie obliegenden geeigneten Maßnahmen treffen zu können.

(3) Die Mitgliedstaaten legen die Aufgaben, die Befugnisse, die Organisation und die Einzelheiten der Zusammenarbeit der zuständigen Behörden fest. Sie setzen die Kommission hiervon in Kenntnis, die diese Informationen an die anderen Mitgliedstaaten weiterleitet.

Artikel 7

Die Mitgliedstaaten legen für Verstöße gegen die aufgrund dieser Richtlinie erlassenen innerstaatlichen Vorschriften Sanktionen fest und treffen die zu ihrer Anwendung erforderlichen Maßnahmen. Die Sanktionen müssen wirksam, verhältnismäßig und abschreckend sein. Die Mitgliedstaaten teilen diese Vorschriften der Kommission spätestens am 15. Januar 2004 mit und unterrichten sie über etwaige Änderungen unverzüglich.

Artikel 8

(1) Für die Zwecke dieser Richtlinie und insbesondere des Artikels 6 verfügen die zuständigen Behörden der Mitgliedstaaten über die Befugnis, unter anderem die Maßnahmen zu ergreifen, die in nachstehendem Buchstaben a) und in den Buchstaben b) bis f), soweit anwendbar, aufgeführt sind.

- a) Für jedes Produkt
- i) die Sicherheitseigenschaften – auch nachdem es als sicher in Verkehr gebracht wurde – in angemessenem Umfang bis zur letzten Stufe des Gebrauchs oder Verbrauchs zu überprüfen,
 - ii) von allen Beteiligten alle erforderlichen Informationen zu verlangen,
 - iii) im Hinblick auf Sicherheitsprüfungen Produktmuster zu entnehmen;
- b) für jedes Produkt, das unter bestimmten Bedingungen eine Gefahr darstellen kann,
- i) das Anbringen geeigneter Warnhinweise über Gefährdungen zu verlangen, die von dem Produkt ausgehen; diese Warnhinweise müssen klar und leicht verständlich in den Amtssprachen des Mitgliedstaats abgefasst sein, in dem das Produkt in Verkehr gebracht wird,
 - ii) das Inverkehrbringen Vorbedingungen zu unterwerfen, um das Produkt sicher zu machen;
- c) für jedes Produkt, das für bestimmte Personen eine Gefahr darstellen kann,
- zu veranlassen, dass diese Personen rechtzeitig in geeigneter Form, auch durch die Veröffentlichung spezieller Warnungen, auf diese Gefahr hingewiesen werden;
- d) für jedes möglicherweise gefährliche Produkt
- für den Zeitraum, der für die entsprechenden Prüfungen, Untersuchungen oder Sicherheitsprüfungen erforderlich ist, vorübergehend zu verbieten, dass es geliefert, zur Lieferung angeboten oder ausgestellt wird;
- e) für alle gefährlichen Produkte
- das Inverkehrbringen zu verbieten und notwendige Begleitmaßnahmen zur Gewährleistung der Einhaltung dieses Verbots festzulegen;
- f) für alle bereits in Verkehr gebrachten gefährlichen Produkte
- i) die tatsächliche und unmittelbare Rücknahme und die Warnung der Verbraucher vor den Gefahren, die davon ausgehen, anzuordnen oder zu organisieren,
 - ii) den Rückruf beim Verbraucher und die Vernichtung unter geeigneten Bedingungen anzuordnen oder zu koordinieren oder gegebenenfalls gemeinsam mit den Herstellern und Händlern zu organisieren.

(2) Wenn die zuständigen Behörden der Mitgliedstaaten die in Absatz 1 genannten Maßnahmen, insbesondere die Maßnahmen nach den Buchstaben d) bis f), ergreifen, handeln sie unter Einhaltung des Vertrags und insbesondere der Artikel 28 und 30 entsprechend dem Grad der Gefährdung und unter Berücksichtigung des Vorsorgeprinzips.

Im Rahmen dieser Maßnahmen fördern und begünstigen sie das freiwillige Tätigwerden der Hersteller und Händler entsprechend ihren Verpflichtungen aus dieser Richtlinie, insbesondere aus Kapitel IM, gegebenenfalls auch durch die Ausarbeitung von Verhaltenskodizes.

Erforderlichenfalls organisieren sie die in Absatz 1 Buchstabe f) vorgesehenen Maßnahmen oder ordnen diese an, falls Vorkehrungen, die von den Herstellern und Händlern aufgrund ihrer Verpflichtungen getroffen wurden, nicht zufrieden stellend oder nicht ausreichend sind. Der Rückruf wird als letztes Mittel eingesetzt. Er kann im betreffenden Mitgliedstaat gegebenenfalls im Rahmen von Verhaltenskodizes in diesem Bereich durchgeführt werden.

(3) Insbesondere verfügen die zuständigen Behörden über die Befugnis, die notwendigen Vorkehrungen zu treffen, um unverzüglich geeignete Maßnahmen, wie die Maßnahmen im Sinne von Absatz 1 Buchstaben b) bis f), zu ergreifen, wenn von Produkten eine ernste Gefahr ausgeht. Derartige Umstände werden von den Mitgliedstaaten von Fall zu Fall, nach jeweiliger Sachlage und unter Berücksichtigung der Leitlinien in Anhang II Ziffer 8, ermittelt und beurteilt.

(4) Die von den zuständigen Behörden gemäß diesem Artikel zu ergreifenden Maßnahmen richten sich je nach Lage des Falles

a) an den Hersteller,

b) im Rahmen ihrer jeweiligen Geschäftstätigkeit an die Händler und insbesondere an den Verantwortlichen der ersten Vertriebsstufe auf dem Inlandsmarkt;

c) an jede andere Person, wenn sich dies im Hinblick auf deren Mitwirkung an den Maßnahmen zur Abwendung der sich aus einem Produkt ergebenden Gefährdung als nötig erweist.

Artikel 9

(1) Die Mitgliedstaaten tragen dafür Sorge, dass Konzepte ausgearbeitet werden, die geeignete Mittel und Verfahren enthalten, damit eine wirksame Marktüberwachung gewährleistet ist, die ein hohes Gesundheits-

schutz- und Sicherheitsniveau für die Verbraucher garantiert und eine Zusammenarbeit zwischen den zuständigen Behörden voraussetzt; diese Konzepte können insbesondere Folgendes umfassen:

- a) die Einführung, regelmäßige Anpassung und Durchführung sektorieller Überwachungsprogramme für Produkt- oder Gefahrenkategorien sowie die Begleitung der Überwachungstätigkeiten und die Auswertung der Beobachtungen und der Ergebnisse;
- b) die laufende Beobachtung und Aktualisierung der wissenschaftlichen und technischen Kenntnisse über die Sicherheit der Produkte;
- c) die regelmäßige Überprüfung und Bewertung der Funktionsfähigkeit des Überwachungssystems und seiner Wirksamkeit und erforderlichenfalls die Überarbeitung des Überwachungskonzepts und seiner Ausgestaltung.

(2) Die Mitgliedstaaten gewährleisten, dass die Verbraucher und andere Betroffene bei den zuständigen Behörden Beschwerden über Produktsicherheit und über Aufsichts- und Überwachungstätigkeiten einlegen können und dass diesen Beschwerden in angemessener Weise nachgegangen wird. Die Mitgliedstaaten informieren die Verbraucher und die anderen Betroffenen von sich aus über die zu diesem Zweck geschaffenen Verfahren.

Artikel 10

(1) Die Kommission leistet Unterstützung bei der Arbeit der für die Produktsicherheit zuständigen Behörden der Mitgliedstaaten in europaweitem Netzwerk, insbesondere in Form der Verwaltungszusammenarbeit, und wirkt daran mit.

(2) Diese Arbeit im Netzwerk wird mit den anderen bestehenden Gemeinschaftsverfahren, insbesondere RAPEX, koordiniert. Sie soll insbesondere Folgendes erleichtern:

- a) den Austausch von Informationen über Risikobewertung, gefährliche Produkte, Testmethoden und -ergebnisse, jüngste wissenschaftliche Entwicklungen und andere für die Überwachung erhebliche Aspekte;
- b) die Aufstellung und Durchführung von gemeinsamen Aufsichts- und Testprojekten;
- c) den Austausch von Erfahrungen und bewährten Verfahren und die Zusammenarbeit bei Fortbildungsmaßnahmen;

- d) die Verbesserung der Zusammenarbeit bei Rückverfolgung, Rücknahme und Rückruf von gefährlichen Produkten auf Gemeinschaftsebene.

KAPITEL V

Informationsaustausch und Situationen, die ein rasches Eingreifen erforderlich machen

Artikel 11

(1) Ergreift ein Mitgliedstaat Maßnahmen, durch die das Inverkehrbringen von Produkten beschränkt oder ihre Rücknahme oder ihr Rückruf angeordnet wird, wie die Maßnahmen nach Artikel 8 Absatz 1 Buchstaben b) bis f), so unterrichtet er hiervon unter Angabe der Gründe die Kommission, sofern nicht eine Meldepflicht in Artikel 12 oder einer besonderen gemeinschaftlichen Rechtsvorschrift vorgesehen ist. Er informiert die Kommission auch von jeder etwaigen Änderung oder Aufhebung solcher Maßnahmen.

Ist der meldende Mitgliedstaat der Auffassung, dass die Auswirkungen der Gefährdung auf sein Hoheitsgebiet begrenzt sind oder nicht darüber hinausgehen können, so meldet er die Maßnahmen nach Absatz 1 insoweit, als ihr Informationsgehalt unter dem Aspekt der Produktsicherheit für die Mitgliedstaaten von Interesse ist, insbesondere in den Fällen, in denen die Maßnahmen eine Reaktion auf eine neuartige Gefährdung darstellen, auf die noch nicht in anderen Meldungen hingewiesen wurde.

Die Kommission legt nach dem Verfahren des Artikels 15 Absatz 3 unter Gewährleistung von Wirksamkeit und ordnungsgemäßem Funktionieren des Systems die in Anhang II Ziffer 8 genannten Leitlinien fest. Diese Leitlinien enthalten Vorgaben für Inhalt und Standardform der in diesem Artikel vorgesehenen Meldungen und insbesondere für genaue Kriterien zur Bestimmung der Umstände, unter denen die Meldung im Hinblick auf Unterabsatz 2 erheblich ist.

(2) Die Kommission leitet die Meldung an die anderen Mitgliedstaaten weiter, sofern sie nicht nach einer Überprüfung auf der Grundlage der in der Meldung enthaltenen Informationen zu dem Schluss kommt, dass die Maßnahme gegen Gemeinschaftsrecht verstößt. Im letzteren Fall unterrichtet sie unverzüglich den Mitgliedstaat, der die Maßnahme ergriffen hat.

Artikel 12

(1) Trifft ein Mitgliedstaat Maßnahmen oder Vorkehrungen oder beschließt er, Maßnahmen oder Vorkehr-

rungen zu treffen, zu empfehlen oder mit Herstellern und Händlern auf zwingender oder auf freiwilliger Basis zu vereinbaren, welche die etwaige Vermarktung oder Verwendung von Produkten in seinem Hoheitsgebiet unterbinden, einschränken oder besonderen Bedingungen unterwerfen, weil die betreffenden Produkte eine ernste Gefahr darstellen, so meldet er dies unverzüglich der Kommission mit Hilfe von RAPEX. Er informiert die Kommission unverzüglich von jeder etwaigen Änderung oder Aufhebung der Maßnahmen oder Vorkehrungen.

Ist der meldende Mitgliedstaat der Auffassung, dass die Auswirkungen der Gefahr auf sein Hoheitsgebiet begrenzt sind oder nicht darüber hinausgehen können, so verfährt er nach Maßgabe des Artikels 11 unter Berücksichtigung der entsprechenden in den Leitlinien in Anhang II Ziffer 8 vorgeschlagenen Kriterien.

Unbeschadet des Unterabsatzes 1 können die Mitgliedstaaten, bevor sie beschließen, derartige Maßnahmen oder Vorkehrungen zu treffen, der Kommission ihnen vorliegende Informationen über das Bestehen einer ernsten Gefahr übermitteln.

Im Falle einer ernsten Gefahr machen sie der Kommission Angaben über freiwillige Maßnahmen der Hersteller und Händler gemäß Artikel 5.

(2) Bei Erhalt solcher Meldungen überprüft die Kommission diese auf ihre Übereinstimmung mit diesem Artikel und mit den Vorschriften für die Funktionsweise von RAPEX und übermittelt sie den übrigen Mitgliedstaaten, die ihrerseits der Kommission unverzüglich mitteilen, welche Maßnahmen sie ergriffen haben.

(3) Die detaillierten Verfahrensregeln für RAPEX sind in Anhang II aufgeführt. Die Kommission passt die Einzelheiten dieser Regeln nach dem Verfahren von Artikel 15 Absatz 3 an.

(4) Der Zugang zu RAPEX wird im Rahmen von Abkommen zwischen der Gemeinschaft und den Beitrittsländern, Drittländern oder internationalen Organisationen gemäß den in diesen Abkommen festgelegten Modalitäten auch solchen Ländern oder internationalen Organisationen gewährt. Derartige Abkommen müssen auf Gegenseitigkeit beruhen und Bestimmungen über die Vertraulichkeit beinhalten, die den in der Gemeinschaft anwendbaren Bestimmungen entsprechen.

Artikel 13

(1) Erlangt die Kommission Kenntnis davon, dass von bestimmten Produkten eine ernste Gefahr für die

Gesundheit und Sicherheit der Verbraucher in mehr als einem Mitgliedstaat ausgeht, so kann sie nach Anhörung der Mitgliedstaaten und – wenn sich wissenschaftliche Fragen stellen, die in den Zuständigkeitsbereich eines wissenschaftlichen Ausschusses der Gemeinschaft fallen – des für diese Gefahr zuständigen wissenschaftlichen Ausschusses aufgrund der Ergebnisse dieser Anhörungen gemäß dem Verfahren von Artikel 15 Absatz 2 eine Entscheidung erlassen, mit der die Mitgliedstaaten verpflichtet werden, nach Maßgabe von Artikel 8 Absatz 1 Buchstaben b) bis f) geeignete Maßnahmen zu ergreifen, wenn

- a) aus den vorherigen Anhörungen der Mitgliedstaaten hervorgeht, dass zwischen den Mitgliedstaaten erwiesenermaßen Meinungsunterschiede darüber bestehen, wie dieser Gefahr begegnet worden ist oder zu begegnen ist, und
- b) die Gefahr angesichts der Art des Produktsicherheitsproblems nach anderen Verfahren der einschlägigen Gemeinschaftsvorschriften für die betreffenden Produkte nicht in einer mit dem Grad der Dringlichkeit des Problems zu vereinbarenden Weise bewältigt werden kann und
- c) die Gefahr nur durch Erlass geeigneter und gemeinschaftsweit anwendbarer Maßnahmen zur Gewährleistung eines einheitlichen und hohen Schutzniveaus für die Gesundheit und Sicherheit der Verbraucher sowie des ordnungsgemäßen Funktionierens des Binnenmarktes wirksam bewältigt werden kann.

(2) Entscheidungen im Sinne von Absatz 1 haben eine Geltungsdauer von höchstens einem Jahr und können nach demselben Verfahren um höchstens jeweils ein weiteres Jahr verlängert werden.

Entscheidungen, die konkrete, individuell bestimmte Produkte oder Produktposten betreffen, gelten jedoch zeitlich unbegrenzt.

(3) Die Ausfuhr aus der Gemeinschaft von gefährlichen Produkten ist verboten, wenn diese Gegenstand einer Entscheidung im Sinne von Absatz 1 sind, es sei denn, die Entscheidung sieht etwas anderes vor.

(4) Die Mitgliedstaaten ergreifen alle erforderlichen Maßnahmen, um die in Absatz 1 genannten Entscheidungen innerhalb einer Frist von weniger als 20 Tagen durchzuführen, soweit in diesen Entscheidungen nicht eine andere Frist vorgesehen ist.

(5) Die zuständigen Behörden, die die in Absatz 1 genannten Maßnahmen durchzuführen haben, geben den betroffenen Parteien innerhalb einer Frist von einem Monat Gelegenheit zur Äußerung und unterrichten hiervon die Kommission.

KAPITEL VI

Ausschussverfahren

Artikel 14

(1) Die zur Durchführung dieser Richtlinie erforderlichen Maßnahmen in Bezug auf die nachstehenden Sachbereiche werden nach dem Regelungsverfahren des Artikels 15 Absatz 2 erlassen:

- a) Maßnahmen gemäß Artikel 4, die von den europäischen Normungsgremien aufgestellte Normen betreffen;
- b) Entscheidungen gemäß Artikel 13, mit denen die Mitgliedstaaten verpflichtet werden, Maßnahmen nach Artikel 8 Absatz 1 Buchstaben b) bis f) zu ergreifen.

(2) Die zur Durchführung dieser Richtlinie erforderlichen Maßnahmen in Bezug auf alle anderen Sachbereiche werden nach dem Beratungsverfahren des Artikels 15 Absatz 3 erlassen.

Artikel 15

(1) Die Kommission wird von einem Ausschuss unterstützt.

(2) Wird auf diesen Absatz Bezug genommen, so gelten die Artikel 5 und 7 des Beschlusses 1999/468/EG unter Beachtung von dessen Artikel 8.

Der Zeitraum nach Artikel 5 Absatz 6 des Beschlusses 1999/468/EG wird auf fünfzehn Tage festgesetzt.

(3) Wird auf diesen Absatz Bezug genommen, so gelten die Artikel 3 und 7 des Beschlusses 1999/468/EG unter Beachtung von dessen Artikel 8.

(4) Der Ausschuss gibt sich eine Geschäftsordnung.

KAPITEL VII

Schlussbestimmungen

Artikel 16

(1) Die den Behörden der Mitgliedstaaten oder der Kommission zur Verfügung stehenden Informationen über von Produkten ausgehende Gefahren für die Gesundheit und Sicherheit der Verbraucher werden im Allgemeinen gemäß den Anforderungen der Transparenz und unbeschadet der für die Überwachung und Untersuchung erforderlichen Einschränkungen der Öffentlichkeit zugänglich gemacht. Insbesondere hat die Öffentlichkeit Zugang zu Informationen über die Produktidentifizierung, die Art des Risikos und die getroffenen Maßnahmen.

Die Mitgliedstaaten und die Kommission treffen jedoch die erforderlichen Maßnahmen, um ihre Beamten und Bediensteten zu verpflichten, die aufgrund dieser Richtlinie gesammelten Informationen, die ihrem Wesen nach in hinreichend begründeten Fällen dem Geschäftsgeheimnis unterliegen, geheim zu halten, es sei denn, bestimmte Informationen über sicherheitsrelevante Eigenschaften von Produkten müssen unter Berücksichtigung der Gesamtumstände veröffentlicht werden, um den Schutz der Gesundheit und Sicherheit der Verbraucher zu gewährleisten.

(2) Der Schutz des Geschäftsgeheimnisses darf der Weitergabe von Informationen, die für die Gewährleistung der Wirksamkeit der Überwachungsmaßnahmen und der Marktüberwachung relevant sind, an die zuständigen Behörden nicht entgegenstehen. Erhalten die Behörden Informationen, die unter das Geschäftsgeheimnis fallen, so schützen sie deren Vertraulichkeit.

Artikel 17

Diese Richtlinie lässt die Anwendung der Richtlinie 85/374/EWG unberührt.

Artikel 18

(1) Jede aufgrund dieser Richtlinie getroffene Entscheidung, durch die das Inverkehrbringen eines Produkts beschränkt oder seine Rücknahme oder sein Rückruf angeordnet wird, ist angemessen zu begründen. Die Entscheidung ist der betroffenen Partei so bald wie möglich zuzustellen; diese ist in der Entscheidung über die Rechtsbehelfe, die sie nach den Vorschriften des betreffenden Mitgliedstaats einlegen kann, und über die für diese Rechtsbehelfe geltenden Fristen zu unterrichten.

Den betroffenen Parteien ist möglichst vor dem Erlass der Maßnahme Gelegenheit zur Äußerung zu geben. Hat eine

Konsultation, insbesondere wegen der Dringlichkeit der zu treffenden Maßnahmen, vorher nicht stattgefunden, ist ihnen nach der Einführung der Maßnahme zu gegebener Zeit Gelegenheit zur Äußerung zu geben.

Bei den Maßnahmen, durch die die Rücknahme des Produkts oder sein Rückruf angeordnet wird, ist dafür Sorge zu tragen, Händler, Benutzer und Verbraucher zur Mitwirkung bei der Durchführung dieser Maßnahmen zu veranlassen.

(2) Die Mitgliedstaaten stellen sicher, dass Maßnahmen der zuständigen Behörden, durch die das Inverkehrbringen eines Produkts beschränkt oder seine Rücknahme vom Markt oder sein Rückruf angeordnet wird, von den zuständigen Gerichten überprüft werden können.

(3) Keine Entscheidung aufgrund dieser Richtlinie, durch die das Inverkehrbringen eines Produkts beschränkt oder seine Rücknahme oder sein Rückruf angeordnet wird, berührt in irgendeiner Weise eine eventuelle Prüfung der Verantwortlichkeit der Partei, an die sie gerichtet ist, nach den Bestimmungen des im konkreten Fall anwendbaren nationalen Strafrechts.

Artikel 19

(1) Die Kommission kann den Ausschuss des Artikels 15 mit allen Fragen befassen, die die Durchführung dieser Richtlinie betreffen, insbesondere mit Fragen betreffend die Überwachungsmaßnahmen und die Marktüberwachung.

(2) Die Kommission unterbreitet dem Europäischen Parlament und dem Rat alle drei Jahre, gerechnet ab dem 15. Januar 2004, einen Bericht über die Anwendung dieser Richtlinie.

Der Bericht beinhaltet insbesondere Informationen über die Sicherheit von Verbrauchsgütern, namentlich über die Verbesserung der Rückverfolgbarkeit der Produkte, das Funktionieren der Marktüberwachung, die Normungstätigkeit, das Funktionieren von RAPEX und über nach Artikel 13 getroffene Gemeinschaftsmaßnahmen. Hierzu prüft die Kommission die relevanten Fragen und bewertet insbesondere die in den Mitgliedstaaten gewählten Konzepte, Systeme und Verfahren anhand der Anforderungen dieser Richtlinie und der sonstigen Gemeinschaftsvorschriften zur Produktsicherheit. Die Mitgliedstaaten gewähren der Kommission jede Unterstützung und übermitteln ihr alle zur Durchführung der Bewertungen und zur Vorbereitung der Berichte erforderlichen Informationen.

Artikel 20

Die Kommission ermittelt die Erfordernisse, Möglichkeiten und Prioritäten für eine Gemeinschaftsaktion zur Sicherheit der Dienstleistungen und übermittelt dem Europäischen Parlament und dem Rat vor dem 1. Januar 2003 einen Bericht, dem gegebenenfalls entsprechende Vorschläge beigefügt sind.

Artikel 21

(1) Die Mitgliedstaaten setzen die Rechts- und Verwaltungsvorschriften in Kraft, die erforderlich sind, um dieser Richtlinie zum 15. Januar 2004 nachzukommen. Sie setzen die Kommission unverzüglich davon in Kenntnis. Wenn die Mitgliedstaaten derartige Vorschriften erlassen, nehmen sie in den Vorschriften selbst oder durch einen Hinweis bei der amtlichen Veröffentlichung auf diese Richtlinie Bezug. Die Mitgliedstaaten regeln die Einzelheiten der Bezugnahme.

(2) Die Mitgliedstaaten teilen der Kommission den Wortlaut der innerstaatlichen Rechtsvorschriften mit, die sie auf dem unter diese Richtlinie fallenden Gebiet erlassen.

Artikel 22

Die Richtlinie 92/59/EWG wird zum 15. Januar 2004 aufgehoben; die Verpflichtungen der Mitgliedstaaten bezüglich der in Anhang IM genannten Frist zur Umsetzung und Anwendung der genannten Richtlinie bleiben unberührt. Bezugnahmen auf die Richtlinie 92/59/EWG gelten als Bezugnahmen auf die vorliegende Richtlinie und sind nach der Entsprechungstabelle in Anhang IV zu lesen.

Artikel 23

Diese Richtlinie tritt am Tag ihrer Veröffentlichung im Amtsblatt der Europäischen Gemeinschaften in Kraft.

Artikel 24

Diese Richtlinie ist an alle Mitgliedstaaten gerichtet.

Geschehen zu Brüssel am 3. Dezember 2001.

Im Namen des
Europäischen Parlaments
Die Präsidentin
N. Fontaine

Im Namen des Rates
Der Präsident
F. Vandenbroucke

Berufsgenossenschaft

Energie Textil Elektro Medienerzeugnisse – Träger der gesetzlichen Unfallversicherung

Jedes Unternehmen wird entsprechend seinem Gewerbezug von der zuständigen Berufsgenossenschaft betreut. An der Spitze der Berufsgenossenschaft stehen Vertreterversammlung und Vorstand, die sich jeweils zu gleichen Anteilen aus Vertretern der Arbeitgeber und Arbeitnehmer zusammensetzen.

Die Aufgaben der Berufsgenossenschaften sind:

1. Verhütung von Arbeitsunfällen, Berufskrankheiten und arbeitsbedingten Gesundheitsgefahren
2. Leistungen zur Rehabilitation der Unfallverletzten
3. Entschädigung durch Geldleistungen

Die Erhaltung des Lebens und der Gesundheit der im Beruf stehenden Menschen ist oberstes Gebot für die Berufsgenossenschaften. Deshalb hat der Gesetzgeber den Unfallversicherungsträgern die Verhütung von Unfällen als erste und wichtigste Aufgabe zugewiesen. Durch den Technischen Aufsichtsdienst überwachen die Berufsgenossenschaften die Durchführung der Unfallverhütung und beraten die Betriebe und die Mitarbeiter in allen Fragen der Arbeitssicherheit.

Neben der Verhütung von Arbeitsunfällen und arbeitsbedingten Gesundheitsgefahren ist die zweite wichtige Aufgabe die gesundheitliche Wiederherstellung der Unfallverletzten. Die Berufsgenossenschaften unterhalten zu diesem Zweck eigene Unfallkrankenhäuser. Berufshelfer sorgen dafür, dass möglichst alle Verletzten wieder in das Berufsleben eingegliedert werden.

Während der Arbeitsunfähigkeit sichert die Berufsgenossenschaft den Lebensunterhalt ab. Bleiben gravierende Gesundheitsschäden zurück, wird eine Rente gezahlt. Dadurch soll verhindert werden, dass jemand wegen eines Arbeitsunfalles oder einer Berufskrankheit einen finanziellen Schaden erleiden muss.

Wenn Sie eine Frage zur Arbeitssicherheit haben, wenden Sie sich an Ihre Berufsgenossenschaft.

**Berufsgenossenschaft
Energie Textil Elektro
Medienerzeugnisse**

Fachbereich
Druck und Papierverarbeitung
Rheinstraße 6 – 8
65185 Wiesbaden
www.bgetem.de

Alle Rechte beim Herausgeber.